



SUPAPĂ ANTIRETUR CANALIZARE, DN 110



FIȘA TEHNICĂ

CONEXIUNE	CULOARE	MATERIAL	COD
110	Oganj	PP	7007161

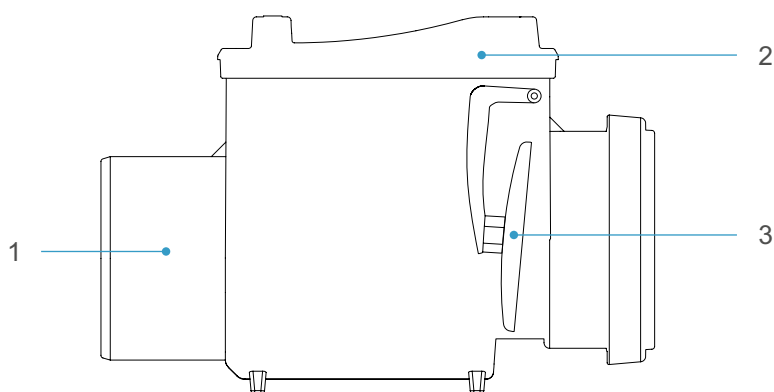
DESCRIERE

Clapeta antiretur are rolul de protecție a canalizării împotriva refulării. De asemenea are și rolul de a preveni mirosul neplăcut din sistemul de canalizare.

Ușor și practic de curățat prin îndepărtarea capacului superior.

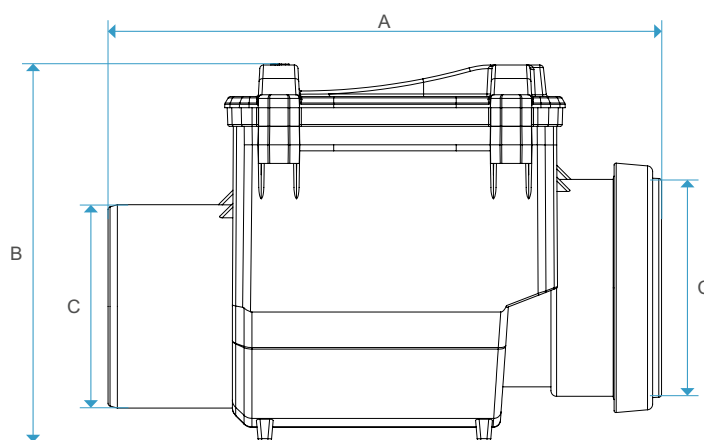
Nu dispune de lacăt.

MATERIALE



NR.	DESCRIERE	MATERIAL	CULOARE
1	CORP	PP	ORANJ
2	CAPAC	PP	ORANJ
3	CLAPETĂ	PP	ORANJ

DIMENSIUNI



Cod	A (mm)	B (mm)	C (mm)	GREUTATE (kg)
7007161	298	203	110	1,0