



VENTIL DE DESCĂRCARE TERMICĂ



FIȘA TEHNICĂ

CONEXIUNE	TEMPERATURA	PRESIUNE	COD
3/4"M	+120°C	6 bar	0711403

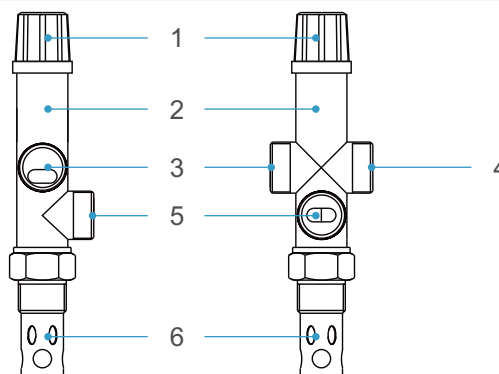
DESCRIERE

Ventilul de descărcare termică este utilizat în sistemele de încălzire care funcționează cu cazane pe combustibil solid ca protecție contra supra-încălzirii. Când temperatura apei atinge +97°C supapa deschide ambele căi permițând evacuarea apei cu temperatură ridicată și alimentarea cu apă rece, menținând astfel agentul termic în limite de temperatură de siguranță.

Temperatura maximă de lucru: +120°C

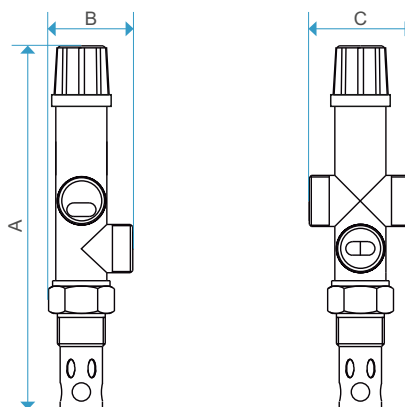
Presiunea de reacție: 0-6 bar.

MATERIALE



NR.	DESCRIERE	MATERIAL	CULOARE
1	MĂNER	PLASTIC	NERGU
2	CORP	ALAMĂ	GALBEN-AURIU
3	ALIMENTARE APĂ RECE, 3/4"	ALAMĂ	GALBEN-AURIU
4	IEȘIRE CAZAN, 3/4"	ALAMĂ	GALBEN-AURIU
5	EVACUARE APA CALDĂ 3/4"	ALAMĂ	GALBEN-AURIU
6	ALIMENTARE CAZAN 3/4"	ALAMĂ	GALBEN-AURIU

DIMENSIUNI



A (mm)	B (mm)	C (mm)	GREUTATE (gr)
184	45	56	560,0