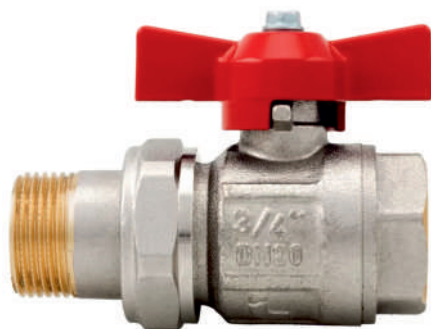


# ROBINET CU BILĂ CU OLANDEZ, Mx F FLUTURE, ITAP

FIȘA TEHNICĂ

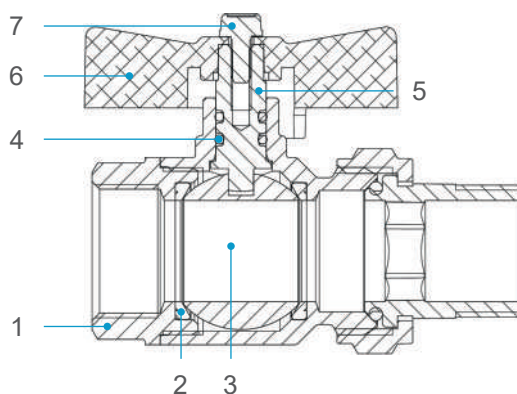


CONEXIUNE	TEMPERATURA	PRESIUNE	COD
1/2"x1/2"MxF	+150°C	50 bar	0402493
3/4"x3/4"MxF	+150°C	40 bar	0402494

## DESCRIERE

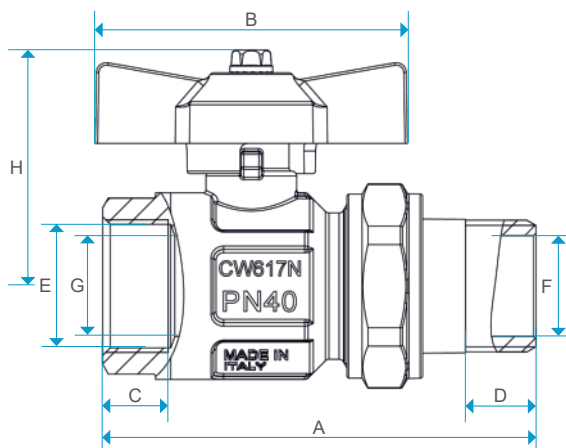
Robinetul cu bilă cu olandez este robinet sferic cu acționare manuală. Scop: pentru instalarea în conducte ca un dispozitiv de închidere. Mediul de lucru: apă, abur, ulei, aer comprimat, aplicații pneumatice, hidraulice. Nu se instalează în zone cu risc de îngheț. Temperatura : +150°C

## MATERIALE



NR.	DESCRIERE	MATERIAL	CULOARE
1	CORP	ALAMĂ	METAL-ARGINTIU
2	GARNITURĂ	PTFE	ALB
3	BILĂ	ALAMĂ	METAL-ARGINTIU
4	O-RING	NBR	NEAGRĂ
5	PISTON	ALAMĂ	GALBEN-AURIU
6	MĂNER	ALUMINIU	ROȘU
7	ȘURUB	OȚEL ZINCAT	METAL-ARGINTIU

## DIMENSIUNI



COD	A (mm)	B (mm)	C (mm)	D (mm)	E (inch)	F (inch)	G (mm)	H (mm)	GREUTATE (gr)
0402493	74	47	12,5	12	1/2"	1/2"	15	41	220,3
0402494	86	62	13,5	14	3/4"	3/4"	20	47	360,0