



# ROBINET CU BILĂ FxF, FLUTURE, ITAP IDEAL

FIȘA TEHNICĂ



| CONEXIUNE    | TEMPERATURA | PRESIUNE | COD     |
|--------------|-------------|----------|---------|
| 1/2"x1/2"FxF | +150°C      | 50 bar   | 0402473 |

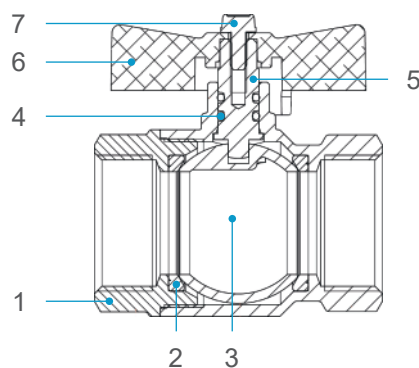
## DESCRIERE

Robinetul cu bilă este robinet sferic cu acționare manuală. Scop: pentru instalarea în conducte ca un dispozitiv de închidere. Mediul de lucru: apă, abur, ulei, aer comprimat, aplicații pneumatice sau hidraulice. Este exclusă instalarea în zone cu risc de îngheț.

Temperatura : +150°C

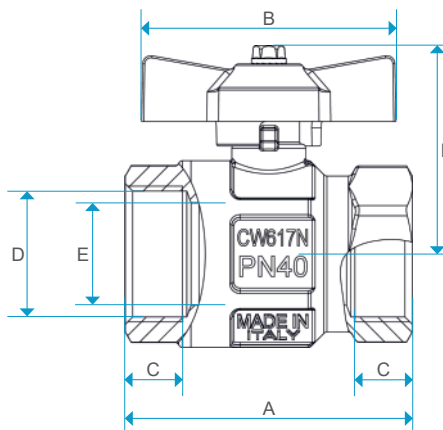
Presiunea maximă de lucru: 50 bar

## MATERIALE



| NR. | DESCRIERE | MATERIAL    | CULOARE        |
|-----|-----------|-------------|----------------|
| 1   | CORP      | ALAMĂ       | METAL-ARGINTIU |
| 2   | GARNITURĂ | PTFE        | ALB            |
| 3   | BILĂ      | ALAMĂ       | METAL-ARGINTIU |
| 4   | O-RING    | NBR         | NEAGRĂ         |
| 5   | PISTON    | ALAMĂ       | GALBEN-AURIU   |
| 6   | MĂNER     | ALUMINIU    | ROȘU           |
| 7   | ȘURUB     | OȚEL ZINCAT | METAL-ARGINTIU |

## DIMENSIUNI



| Cod     | A (mm) | B (mm) | C (mm) | D (inch) | E (mm) | F (mm) | GREUTATE (gr) |
|---------|--------|--------|--------|----------|--------|--------|---------------|
| 0402473 | 50,5   | 47     | 12     | 1/2"     | 15     | 41     | 167,2         |