



ROBINET CU SERTAR ITAP



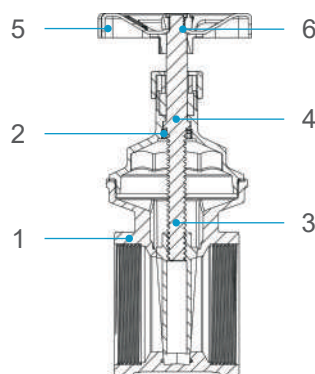
FIȘA TEHNICĂ

CONEXIUNE	TEMPERATURA	PRESIUNE	COD
3/4"x3/4"FxF	+150°C	16 bar	0402464
1"x1"FxF	+150°C	16 bar	0402465

DESCRIERE

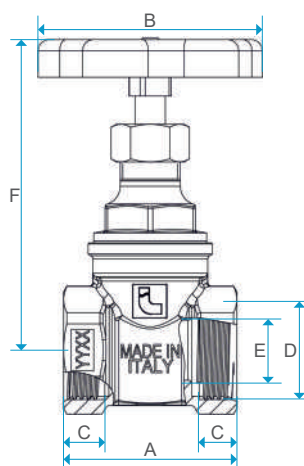
Robinetul cu sertar este robinet cu acționare manuală. Scop: pentru instalarea în conducte ca un dispozitiv de închidere. Mediul de lucru: lichid non-coroziv, aer comprimat aplicații pneumatice sau hidraulice. Este exclusă instalarea în zone cu risc de îngheț. Temperatura : +150°C

MATERIALE



NR.	DESCRIERE	MATERIAL	CULOARE
1	CORP	ALAMĂ	GALBEN-AURIU
2	GARNITURĂ	NBR	NEAGRĂ
3	LAMĂ DE ÎNCHIDERE	ALAMĂ	GALBEN-AURIU
4	PISTON	ALAMĂ	GALBEN-AURIU
5	MÂNER	ALUMINIU	ROȘU
6	PIULIȚĂ	OȚEL ZINCAT	METAL-ARGINTIU

DIMENSIUNI



Cod	A (mm)	B (mm)	C (mm)	D (inch)	E (mm)	F (mm)	GREUTATE (gr)
0402464	46	60	12	3/4"	16	82,5	270,8
0402465	50	60	14	1"	23	96	360,0