

ROBINET CU BILĂ MxF, MANETĂ, ITAP ORIENT-R

FIȘA TEHNICĂ

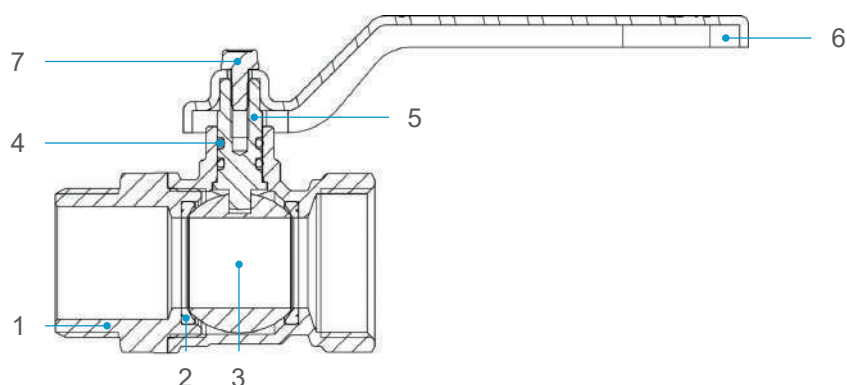


CONEXIUNE	TEMPERATURA	PRESIUNE	COD
1/2"x1/2"MxF	+150°C	50 bar	0402453
3/4"x3/4"MxF	+150°C	40 bar	0402454
1"x1"MxF	+150°C	40 bar	0402455

DESCRIERE

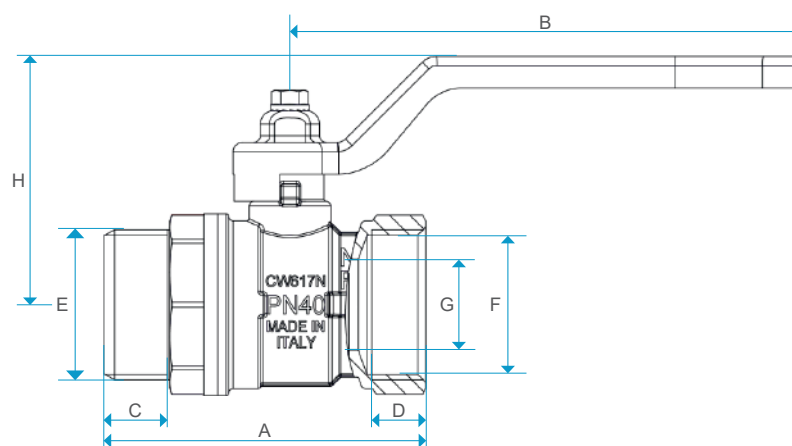
Robinetul cu bilă este robinet sferic cu acționare manuală. Scop: pentru instalarea în conducte ca un dispozitiv de închidere. Mediul de lucru: apă, abur, ulei, aer comprimat, aplicații pneumatice sau hidraulice. Este exclusă instalarea în zone cu risc de îngheț. Temperatura : +150°C

MATERIALE



NR.	DESCRIERE	MATERIAL	CULOARE
1	CORP	ALAMĂ	METAL-ARGINTIU
2	GARNITURĂ	PTFE	ALB
3	BILĂ	ALAMĂ	METAL-ARGINTIU
4	O-RING	NBR	NEAGRĂ
5	PISTON	ALAMĂ	GALBEN-AURIU
6	MĂNER	OȚEL	ROȘU
7	ȘURUB	OȚEL ZINCAT	METAL-ARGINTIU

DIMENSIUNI



Cod	A (mm)	B (mm)	C (mm)	D (mm)	E (inch)	F (inch)	G (mm)	H (mm)	GREUTATE (gr)
0402453	58,5	80,0	11,5	11	1/2"	1/2"	12	39,3	161,9
0402454	63,5	88,5	12,5	12	3/4"	3/4"	15	48,8	250,5
0402455	71,0	113,0	14,5	13	1"	1"	20	54,8	360,0