

ROBINET CU BILĂ FxF, MANETĂ, ITAP ORIENT-R

FIȘA TEHNICĂ

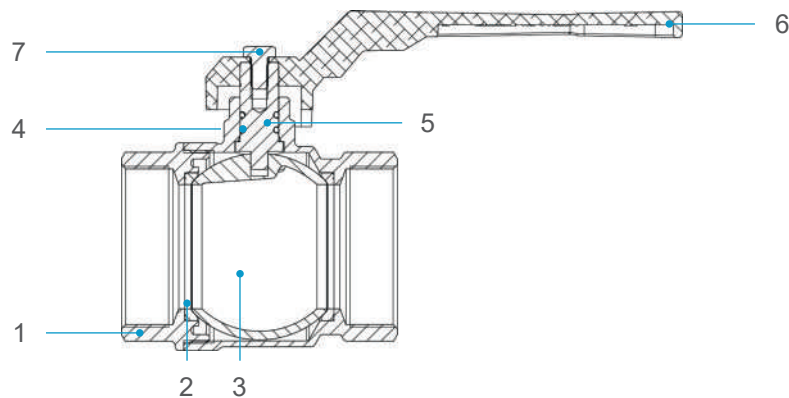


CONEXIUNE	TEMPERATURA	PRESIUNE	COD
1/2"x1/2"FxF	+150°C	50 bar	0402423
3/4"x3/4"FxF	+150°C	40 bar	0402424
1"x1"FxF	+150°C	40 bar	0402425

DESCRIERE

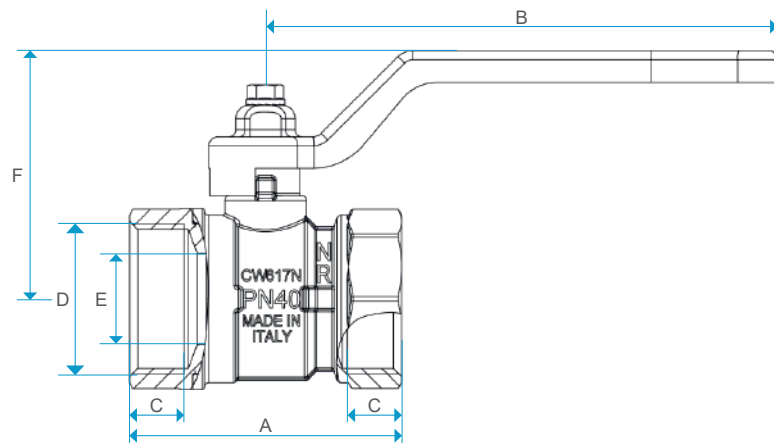
Robinetul cu bilă este robinet sferic cu acționare manuală. Scop: pentru instalarea în conducte ca un dispozitiv de închidere. Mediul de lucru: apă, abur, ulei, aer comprimat, aplicații pneumatice sau hidraulice. Este exclusă instalarea în zone cu risc de îngheț. Temperatura : +150°C

MATERIALE



NR.	DESCRIERE	MATERIAL	CULOARE
1	CORP	ALAMĂ	METAL-ARGINTIU
2	GARNITURĂ	PTFE	ALB
3	BILĂ	ALAMĂ	METAL-ARGINTIU
4	O-RING	NBR	NEAGRĂ
5	PISTON	ALAMĂ	GALBEN-AURIU
6	MĂNER	OȚEL	ROȘU
7	ȘURUB	OȚEL ZINCAT	METAL-ARGINTIU

DIMENSIUNI



Cod	A (mm)	B (mm)	C (mm)	D (inch)	E (mm)	F (mm)	GREUTATE (gr)
0402423	48,0	80,0	11	1/2"	12	39,3	140,0
0402424	53,5	88,5	12	3/4"	15	48,8	219,8
0402425	60,0	113,0	13	1"	20	54,8	308,6