

# Separator magnetic compact, orizontal, 3/4"x3/4"

Separatorul de magnetic a fost creat după cerințele pieței, cu designul unui produs care combină doar cele mai bune caracteristici:

dimensiuni potrivite pentru instalare în spații înguste, perfecte pentru centrală;  
filtru interior din inox (800μm) pentru blocarea impurităților mai mari;  
instalabil în poziții orizontale și verticale, garantând întotdeauna o filtrare perfectă;  
magneți puternici (12000G) cu o suprafață mare de contact pentru a reține toate particulele feroase;  
cameră de decantare mărită pentru a capta o cantitate mai mare de impurități.



CONEXIUNE	PRESIUNE	COD	AMBALAJ
3/4"	3bar/43,5psi	0400463	1/11

## SPECIFICAȚII

Corp polimeric.

Cartuș filtrant din oțel inoxidabil AISI 304.

Magnet de neodim: 12000 G.

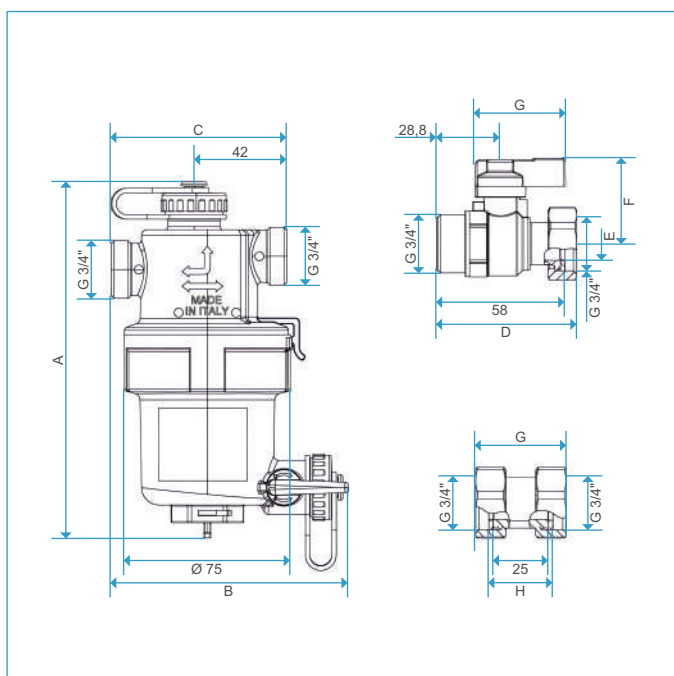
Presiunea maximă de lucru: 3 bar.

Temperatura maximă de lucru: 90°C.

Complet cu racord olandez și robinet cu bilă filet interior.

Racorduri filetate: ISO 228 (echivalent cu DIN EN ISO 228, BS EN ISO 228).

## DIMENSIUNI



A	161
B	107,2
C	79,5
D	63,3
E	15
F	38,75
G	41
CH	29
Kg/cm, 2 bar	3
LBS - psi	43,5

## INSTRUCȚIUNI DE INSTALARE, UTILIZARE ȘI ÎNTREȚINERE



### ATENȚIE. CAMP MAGNETIC!

Nu apropiați de magnet stimulator cardiac, dispozitive electromedicale sau echipamente electronice în general, etc. deoarece le poate deteriora sau afecta funcționarea.



### ATENȚIE. FLUID CU TEMPERATURĂ ÎNALTĂ!

#### Risc de arsuri.

Înainte de operațiunile de instalare și întreținere, verificați dacă apa din sistem este la temperatura camerei.

### DATE TEHNICE

Magnet: neodim (12000G)

Nivel de filtrare cu cartuș din oțel inoxidabil: 800 μm

Fluide compatibile: apa; apa + glicol 50% max

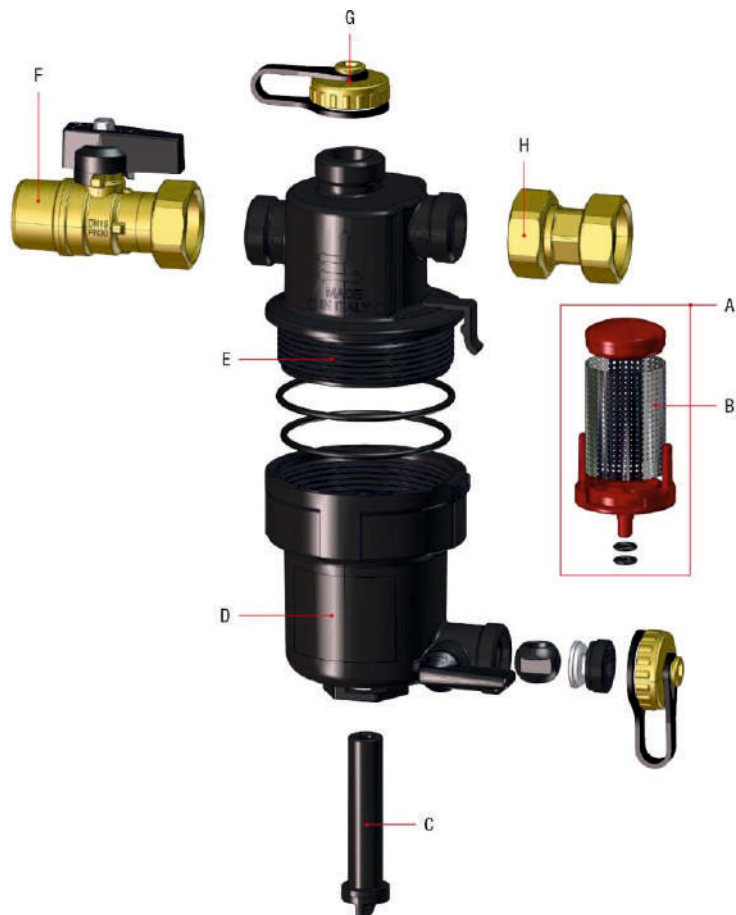
Presiune maxima: 3 bar

Debit maxim: 1,5 m<sup>3</sup>/h

Temperaturi: 0 - 90°C

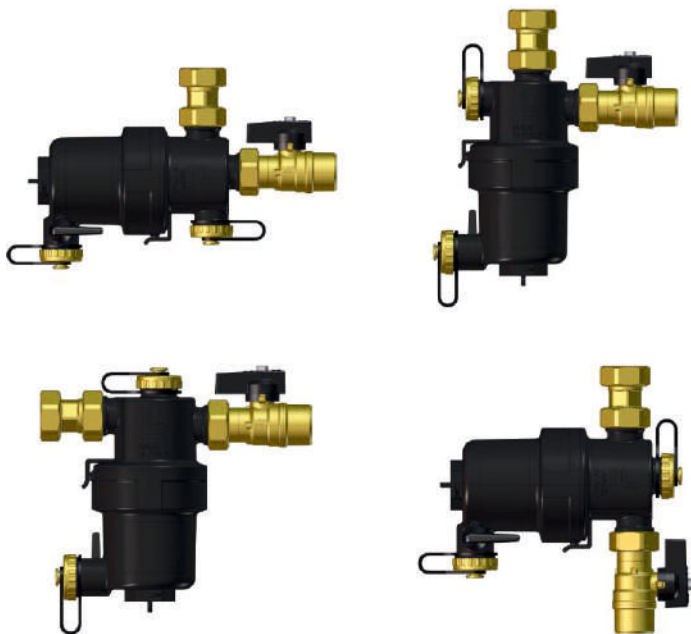
Conexiuni: 3/4" M x 3/4" F

### DESCRIERE



- A - Filtru
- B - Plasă
- C - Magnet
- D - Corp, partea de jos
- E - Corp cu racorduri filetate cu inel O-Ring dublu
- F - Robinet (conexiune pe partea sistemului de încălzire)
- G - Capac
- H - Racord olandez (conexiune pe partea cazanului)

## POZIȚII DE MONTARE



Separatorul poate fi montat în poziție orizontală sau verticală datorită poziționării racordului și designului special. Singurul separator de murdărie care permite întotdeauna filtrarea perfectă și curățarea în orice poziție, cu o simplitate deosebită.

## INSTRUCȚIUNI DE INSTALARE

- Separatorul de murdărie trebuie instalat de preferință pe conducta de retur.
- Pentru a slăbi și deșuruba capacul, utilizați o cheie de 29 mm.
- Efectuați curățarea de rutină la o lună de la prima instalare. Ulterior, efectuați curățarea obișnuită de două ori în timpul sezonului termic. Pentru a efectua această activitate, scoateți magnetul rotindu-l cu 90° de-a lungul direcției de deschidere indicată de săgeată (în sensul acelor de ceasornic), deschideți scurgerea integrată pentru câteva secunde, permițând impurităților acumulate în interiorul camerei de decantare să curgă afară.

## OPERAȚIUNI DE INSPECȚIE, CURĂȚARE ȘI ÎNTREȚINERE



### ATENȚIE!

Înainte de a efectua orice operațiune de inspecție, curățare sau întreținere, opriți cazanul, închideți robinetele din amonte a separatorului și așteptați până când componentele s-au răcit. Pentru a curăța dispozitivul, procedați după cum urmează:

1. Închideți robinetul din amonte a separatorului.
2. Extrageți magnetul rotindu-l în sensul acelor de ceasornic cu 90°: resturile se vor desprinde de magnet, și astfel se pot așeza pe fundul camerei.
3. Deșurubați capacul de evacuare.
4. Conectați un furtun de scurgere la robinet sau pregătiți un recipient de colectare.
5. Deschideți robinetul de scurgere rotind mânerul corespunzător.
6. După câteva secunde, deschideți ușor robinetul din amonte, astfel încât să permită curgerii apei să spele și să îndepărteze resturile.
7. Odată ce scurgerea este completă, închideți robinetul din amonte și robinetul de scurgere, îndepărtați tubul sau recipientul de colectare, apoi înșurubați capacul.
8. Puneți magnetul în carcasa rotindu-l la 90° în sens invers acelor de ceasornic și redeschideți robinetul.

Vă recomandăm să repetați curățarea după cum urmează:- 1 lună de la prima instalare;- ulterior, de două ori pe an în perioada de iarnă. În orice caz, frecvența de curățare trebuie să fie adecvată caracteristicilor sistemului.



Închiderea robinetului de închidere.



Scoaterea magnetului (rotire 90° în sensul acelor de ceasornic)



Deșurubarea capacului de evacuare



După câteva secunde, deschideți ușor robinetul din amonte pentru a spăla camera în interior.



Pentru a inspecta complet separatorul de murdărie sau pentru a curăța sau înlocui cartușul filtrului, este posibil să deșurubați capacul de plastic folosind o cheie CH 29.

**NOTĂ.: ÎNAINTE DE DEMONTAREA ȘI REMONTAREA COMPONENTELOR, ÎNTOTDEAUNA SOATEȚI MAGNETUL.**