



## VENTILATOR CU PICIOR ȘI TELECOMANDĂ HOLA Air



### MANUAL DE INSTRUCȚIUNI

Cod produs: 0091009

40 cm, 220-240 V~, 50 - 60 Hz, 45 W

**Vă rugăm să citiți acest manual de instrucțiuni înainte de utilizare și să-l păstrați pentru consultare ulterioară**

## **INSTRUCȚIUNI IMPORTANTE DE SIGURANȚĂ!**

Înainte de a utiliza dispozitivul, citiți cu atenție acest manual de instrucțiuni. Vă rugăm să păstrați acest manual, garanția, bonul fiscal și, dacă este posibil, cutia și ambalajul interior.

1. Înainte de a conecta aparatul la rețeaua electrică, verificați dacă tensiunea indicată pe aparat corespunde cu tensiunea din locuința dumneavoastră. Dacă nu corespunde, întrerupeți utilizarea aparatului și contactați distribuitorul.
2. Pentru a evita pericolul de electrocutare, nu permiteți niciodată ca ventilatorul să intre în contact cu apa.
3. Nu lăsați aparatul pornit fără supraveghere.
4. Scoateți dispozitivul din priză dacă nu este utilizat, nesupravegheat sau atunci când îl pliați, îl dezamblați sau îl curățați.
5. Asigurați-vă că ventilatorul este oprit de la rețeaua de alimentare înainte de a îndepărta grila.
6. Acest aparat nu trebuie utilizat în alte scopuri decât cele menționate în instrucțiunile care însoțesc aparatul.
7. Acest aparat trebuie utilizat exclusiv în scopuri casnice. Toate celelalte utilizări sunt considerate improprii și, prin urmare, periculoase.
8. Acest aparat nu este conceput pentru uz comercial.
9. Nu utilizați dispozitivul în exterior.
10. Acest aparat poate fi utilizat de copii cu vârsta de 8 ani și peste, dacă aceștia au fost supravegheați sau au primit instrucțiuni privind utilizarea aparatului în siguranță și dacă înțeleg pericolele implicate. Curățarea și întreținerea nu trebuie efectuate de către copii, cu excepția cazului în care aceștia au peste 8 ani și sunt supravegheați. A nu se lăsa la îndemâna copiilor cu vârsta sub 8 ani.
11. Acest aparat nu este destinat utilizării de către copii sau alte persoane fără asistență sau supraveghere, dacă capacitățile lor fizice, senzoriale sau mentale le împiedică să îl utilizeze în siguranță. Copiii trebuie supravegheați pentru a se asigura că nu se joacă cu aparatul.
12. Dispozitivul nu trebuie utilizat de către copii. Nu lăsați dispozitivul și cablul acestuia la îndemâna copiilor. Copiii nu trebuie să se joace cu dispozitivul.
13. Nu utilizați niciodată dispozitivul dacă cablul de alimentare sau ștecherul sunt deteriorate. Dacă cablul de alimentare este deteriorat, acesta trebuie înlocuit de producător, de un tehnician de service sau de o persoană cu calificare similară pentru a evita un pericol.
14. Nu încercați să reparați singur dispozitivul sau să îl modificați în vreun fel. Toate reparațiile trebuie efectuate la un centru de service autorizat. În caz contrar, dispozitivul își pierde garanția.
15. Nu lăsați cablul să atârne peste colțul mesei sau al blatului de lucru, să intre în contact cu o suprafață fierbinte sau să se încălzească.

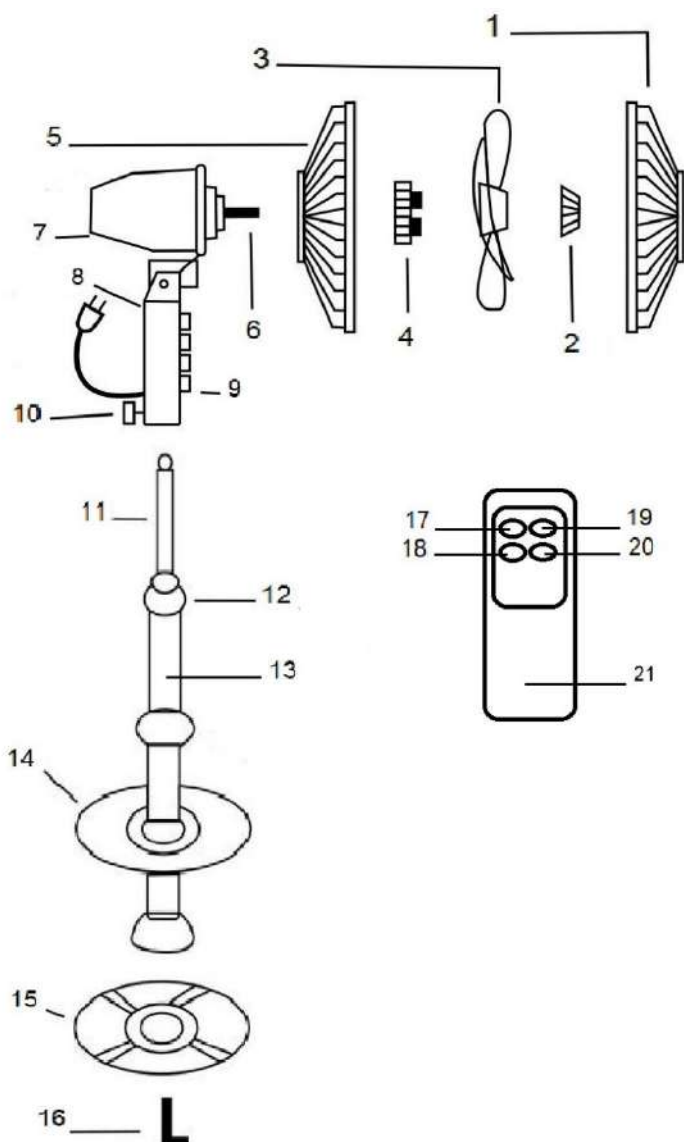
16. Nu utilizați dispozitivul cu mâinile ude și nu îl mișcați atunci când este conectat la priză.
17. Utilizarea accesoriilor care nu sunt recomandate de producător poate duce la incendiu, electrocutare sau vătămări corporale.
18. **Nu introduceți niciodată degetele, creioanele sau orice alt obiect prin grilă sau plasă atunci când ventilatorul funcționează.**
19. **Atenție la părul lung, suflul de aer îl poate absorbi!**
20. Deconectați aparatul de la priză înainte de a-l muta dintr-un loc în altul.
21. Utilizați întotdeauna pe o suprafață fermă și plană pentru a preveni răsturnarea.
22. Nu utilizați aparatul fără grila de protecție .
23. Nu încercați să forțați grila pentru a face ventilatorul să se rotească sau să se oprească .
24. Nu este recomandabil să expuneți persoanele (în special bebelușii sau persoanele în vârstă) la un curent continuu de aer rece pentru o perioadă lungă de timp.
25. După utilizare, opriți dispozitivul și deconectați-l de la sursa de alimentare scoțând ștecherul din priză.  
**ATENȚIE:** Când scoateți ștecherul din priză, nu trageți de cablu.
26. Ștecherul trebuie scos din priza electrică după utilizare, în cazul unei defecțiuni a echipamentului și înainte de curățare.

**ATENȚIE:** Utilizatorul este singurul responsabil pentru daunele rezultate din utilizarea necorespunzătoare a echipamentului sau din utilizarea neconformă cu instrucțiunile de utilizare.

## **ÎNAINTE DE PRIMA UTILIZARE**

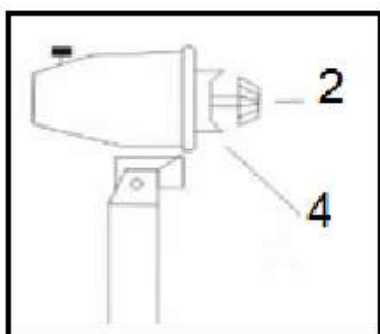
1. Despachetați produsul și păstrați toate ambalajele până când vă asigurați că dispozitivul este intact și funcționează corect.
2. Citiți cu atenție manualul de instrucțiuni înainte de prima utilizare.
3. Scoateți produsul din ambalaj. Depozitați și aruncați tot ambalajul într-un mod responsabil. Ambalajele din plastic pot reprezenta un pericol de sufocare pentru bebeluși și copii mici, așa că asigurați-vă că toate materialele de ambalare nu sunt la îndemâna lor.
4. **Înainte de fiecare utilizare, verificați dacă produsul nu este deteriorat sau uzat. Nu utilizați produsul dacă vreo parte a acestuia este deteriorată.**

## INSTRUCȚIUNI DE ASAMBLARE

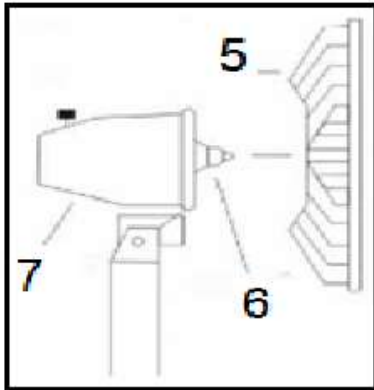


1. Grila frontală
2. Piuliță fixare elice
3. Elice
4. Piuliță fixare grilă spate
5. Grilă spate
6. Arbore motor
7. Motor
8. Corp panou de control
9. Panou de control
10. Șurub
11. Țijă extensibilă
12. Inel reglare înălțime
13. Suport
14. Capac bază
15. Bază
16. Șurub
17. Buton ON/OFF
18. Buton SPEED (viteză)
19. Buton TIMER
20. Buton SWING (oscilare)
21. Telecomandă  
(Bateriile nu este inclusă)

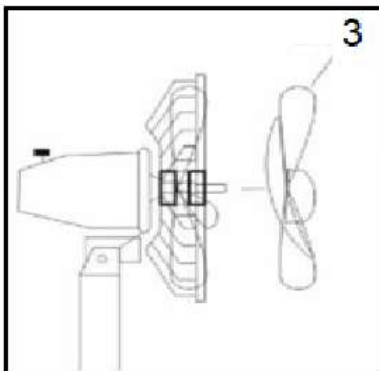
1. Introduceți suportul (13) în capacul bazei (14).
2. Conectați baza (15) la suport (13) și fixați-le cu șurubul (16).
3. Glisați baza (15) astfel încât să se alinieze cu capacul bazei (14) și suportul, apoi fixați-le bine cu șurubul.
4. Deșurubați piulița de fixare a elicei (2) în sensul acelor de ceasornic și piulița de fixare a grilei frontale (4) în direcția opusă.



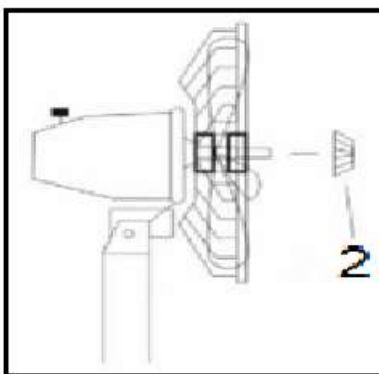
5. Așezați grila din spate (5) pe motor (7) și înșurubați piulița de fixare a grilei din spate (4).



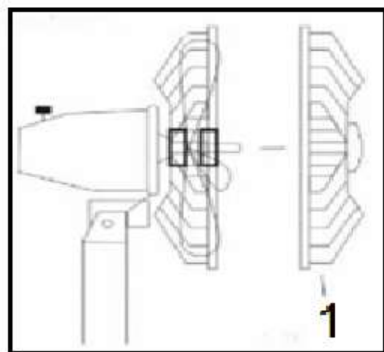
6. Glisați elicea ventilatorului (3) pe arborele motorului (6).



7. Înșurubați piulița de fixare a elicei (2) pe arborele motorului (6) rotind-o în sens invers acelor de ceasornic.



8. Puneți grila frontală (1) pe grila spate (5) și fixați-le cu clemele pentru a le asambla complet.



9. Conectați ventilatorul asamblat (punctele 4-8) cu suportul și baza asamblate anterior (punctele 1-3), fixați-le cu șurubul (10).

## **TELECOMANDA – bateriile nu sunt incluse**

1. Deschideți capacul compartimentului bateriilor de pe spatele telecomenzii.
2. Introduceți 2 baterii „AAA” de 1,5 V.
3. Rețineți polaritatea corectă +/-.
4. Închideți compartimentul bateriei.

### **SFAT:**

- Dacă telecomanda nu va fi utilizată pentru o perioadă lungă de timp, scoateți bateriile pentru a evita scurgeri alcaline.
- Înlocuiți bateriile dacă raza de acțiune a telecomenzii se scurtează.

### **AVERTIZARE:**

- Nu aruncați bateriile uzate împreună cu gunoiul menajer.
- Nu se pot combina într-un singur set baterii de diferite tipuri sau baterii noi și uzate.

## **CUM SE UTILIZEAZĂ**

1. Dispozitivul trebuie să fie complet asamblat înainte de utilizare!
2. Așezați ventilatorul pe o suprafață orizontală și uscată.
3. Conectați cablul de alimentare la o priză de perete de 220-240 V CA, 50-60 Hz. Se va aprinde indicatorul roșu de pe panoul de control.

**ATENȚIE:** Dispozitivul se poate porni numai atunci când grila este complet fixată.

4. Porniți ventilatorul folosind telecomanda sau butoanele de pe panoul de control (9). Pentru a face acest lucru, utilizați butonul ON / SPEED de pe panoul de control sau butonul ON / OFF (17) de pe telecomandă.
5. Pentru a regla viteza dorită a fluxului de aer, apăsați butonul SPEED (18) de pe telecomandă sau butonul ON / SPEED de pe panoul de control.  
LOW - viteză mică a fluxului de aer  
MEDIUM - viteză medie a fluxului de aer  
HIGH - viteză mare a fluxului de aer
6. Ventilatorul are funcția TIMER (19), care oferă opțiunea de a seta un timp de funcționare specific pentru dispozitiv, cuprins între 0,5 și 7,5 ore. Fiecare apăsare a butonului TIMER crește timpul de funcționare cu 0,5 ore.
7. Pentru a porni oscilația, apăsați butonul SWING de pe telecomandă (20) sau de pe panoul de control.
8. Pentru a opri ventilatorul, apăsați butonul ON/OFF (17) de pe telecomandă sau butonul OFF de pe panoul de control.

**AVERTISMENT: PENTRU A REDUCE PERICOLUL DE INCENDIU SAU ȘOC ELECTRIC, NU UTILIZAȚI ACEST VENTILATOR ÎMPREUNĂ CU UN DISPOZITIV ELECTRONIC DE REGLARE A VITEZEI.**

## ÎNTREȚINERE ȘI DEPOZITARE

1. Înainte de curățare, opriți dispozitivul și deconectați cablul de alimentare de la priză.
2. Folosiți doar o cârpă moale și umedă pentru curățarea ventilatorului.
3. Nu așezați ventilatorul în apă și nu lăsați niciodată apa să picure în carcasa motorului.
4. Nu folosiți benzină diluant de vopsea sau alte substanțe chimice pentru curățarea ventilatorului.
5. Pentru a curăța elicea ventilatorului, scoateți grila frontală și ștergeți-o.
6. Reasamblați ventilatorul prin fixarea grilei frontale.
7. Depozitați ventilatorul în cutia originală sau acoperiți-l pentru a-l proteja de praf.
8. A se păstra într-un loc răcoros și uscat.

## SPECIFICAȚII TEHNICE

Tensiune: 220-240 V~

Frecvență: 50 -60 Hz

Putere: 45 W

## ELIMINAREA AMBALAJULUI

Materialele din ambalajul produsului sunt potrivite pentru utilizare ca materie primă secundară și sunt marcate cu simbolul de reciclare. Eliminarea ambalajului trebuie făcută în conformitate cu reglementările locale.

Materialele de ambalare trebuie protejate de copii, deoarece acestea constituie o sursă de pericol.

## RECICLAREA ECHIPAMENTELOR ELECTRICE ȘI ELECTRONICE UZATE



Acest aparat nu trebuie considerat ca fiind deșeu urban: prin urmare este necesar să fie dus la unul din punctele speciale de colectare a aparatelor electronice. Nerespectarea celor descrise mai sus, poate fi dăunător pentru mediu și sănătate.

## CERTIFICAT DE GARANȚIE

Prezentul certificat atestă legal că produsul facturat corespunde documentației de execuție deținută de producător și se încadrează în parametrii de calitate funcționali și de conformitate. Produsul este conceput pentru utilizarea casnică nu pentru utilizarea industrială.

Produsul achiziționat nu necesită montaj de specialitate.

Prin prezentul document se garantează caracteristicile produsului dat, în situația în care clientul respectă instrucțiunile de montaj, utilizare, depozitare și transport.

Compania HYDROSYSTEMS ML SRL acordă garanție comercială și de conformitate produsului pentru **24 luni** din momentul vânzării pentru utilizatorul persoană fizică și juridică.

### Garanția se acordă în următoarele condiții:

- clientul prezintă produsul în ambalajul original însoțit de toate piesele componente existente în cutie la momentul achiziției, bon fiscal sau factură fiscală, și prezentul certificat de garanție.
- garanția acoperă și se limitează numai la defecte de fabricație.

