

VENTILATOR DE PERETE

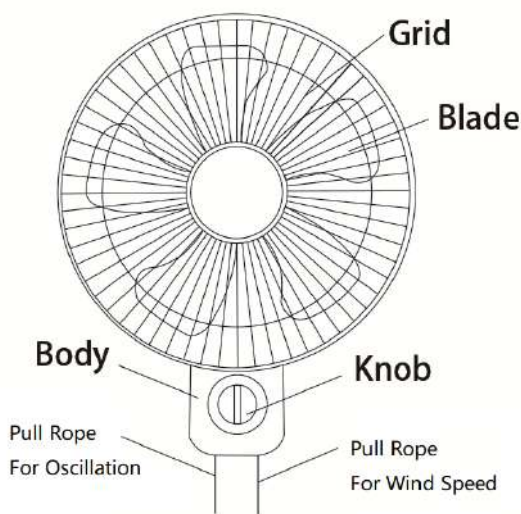
Cod produs: 0091005

MANUAL DE UTILIZARE

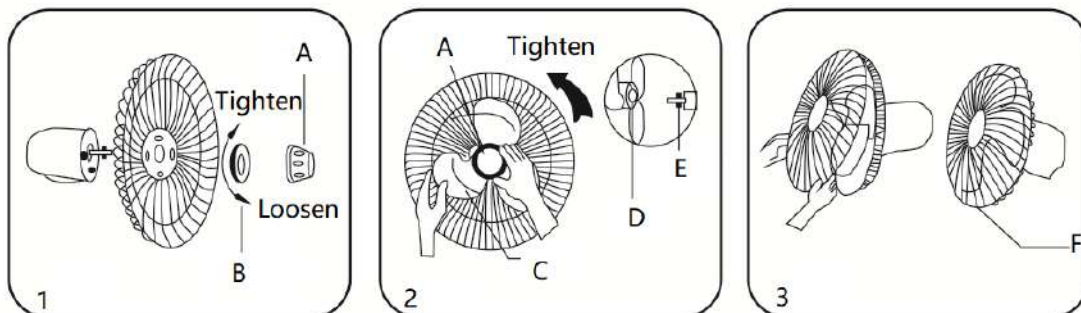
## Instrucțiuni de siguranță

1. Nu introduceți niciodată părți ale corpului sau alte obiecte în plasa de protecție pentru a evita rănilile.
2. Asigurați-vă că păstrați ventilatorul departe de umiditate, articole chimice și uleiuri.
3. În timpul curățării, nu stropiți cu apă și nu utilizați ulei, alcool sau articole chimice, deoarece acestea pot provoca denaturarea corpului ventilatorului și pot provoca pericole electrice.
4. Nu scoateți fișa sursei de alimentare prin tragerea cablului de alimentare, ceea ce poate duce la generarea de șocuri electrice.
5. Păstrați departe de perdea sau altceva ce poate afecta funcționarea ventilatorului.
6. Scoateți fișa de alimentare atunci când plecați pe mai mult timp.
7. Nu utilizați niciodată ventilatorul înainte de a termina asamblarea pentru a evita orice rănire.
8. În cazul în care cablul de alimentare este deteriorat, acesta trebuie reparat prin adresarea la un service centru sau unui specialist calificat pentru a evita un pericol.
9. Înainte de a vă adresa la un service de mentenanță, în cazul în care ventilatorul nu funcționează, vă rugăm să verificați dacă fișa sursei de alimentare a fost introdusă în priza cu energie electrică.
10. Nu utilizați ventilatorul electric în ploaie.
11. Acest aparat nu este destinat utilizării de către persoane (inclusiv copii) cu capacități fizice, senzoriale sau mentale reduse sau cu lipsă de cunoștințe, cu excepția cazului în care li s-a oferit supravegherea sau instrucțiunile privind utilizarea aparatului de către o persoană responsabilă pentru siguranța lor. Copiii trebuie supravegheați pentru a se asigura că nu se joacă în nemijlocita apropiere de ventilator.

## COMPONENTE

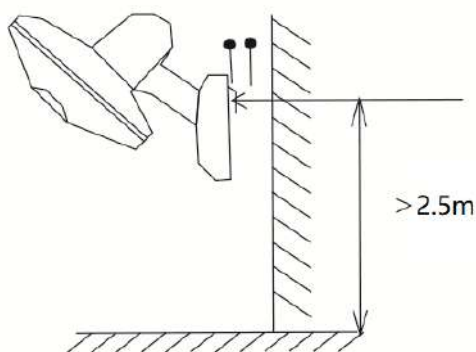


## ASAMBLARE



1. În primul rând, piulița 1 de fixare a lamei ventilatorului (A) de pe ștuțul motorului în sensul acelor de ceasornic, apoi deșurubați piulița 2 de fixare a lamei (B) în sens invers acelor de ceasornic, aliniați plasa de protecție spate cu poziția orificiului de pe motor, apoi înșurubați piulița 2 de fixare a lamei (B) în sensul acelor de ceasornic pentru a fixa plasa protecție, așa cum se arată în figura 1;
2. Fixați lama ventilatorului (C) pe ștuțul motorului, asigurați-vă că canalul de pe lamă (D) se fixează pe știftul de pe ștuțul motorului (E) și apoi înșurubați piulița 1 de fixare a lamei ventilatorului (A) în sens invers acelor de ceasornic pentru a fixa lama ventilatorului (C), așa cum se arată în figura 2;
3. Slăbiți șuruburile de fixare plasă (F) cu o șurubelniță. Apropiati plasele de protecție și prindeți-le cu încuietoarea de sus, așa cum se arată în Figura 3, apoi fixați centrul și încuietoarea de jos. După, fixați restul încuietoarelor și înșurubați șuruburile de pe plasă.

Avertisment: Pentru siguranța utilizării, suportul fix al ventilatorului va fi instalat pe perete minim la 2,5m deasupra solului.



## OPERAȚIE

Pornire/oprire: Viteza "1" - mică, "2" - medie, "3" - mare. Trăgând coardă puteți trece dintr-o poziție în cealaltă. De asemenea puteți utiliza butonul pentru a alege viteza.

Oscilație: Trageți coardă pentru a comuta între poziția de rotire a ventilatorului și starea statică.

## CURĂȚARE

Înainte de a efectua orice operațiune de curățare, opriți ventilatorul și deconectați fișa de la priza de alimentare. Utilizați o cârpă moale, eventual puțin umedă. Nu utilizați alcool sau agenți chimici, cum ar fi diluanți sau produse abrazive în general. Nu pulverizați cu apă sau alte lichide pe ventilator. Uscați bine toate părțile după curățare înainte de a porni din nou ventilatorul. Când ventilatorul nu este utilizat, depozitați-l într-un loc uscat și curat.

## Parametrii tehnici

Voltaj	Frecvență	Putere
230V ~	50Hz	45W

## Defecțiuni și metode de soluționare

La pornirea ventilatorului, lamele ventilatorului nu se rotesc - vă rugăm să verificați dacă fișa de alimentare e introdusă în priză sau plasa de protecție este fixată bine și lamele ventilatorului nu se ating de plasă. Dacă la pornirea ventilatorului se produce zgomot, vă rugăm să verificați următoarele:

1. Lama ventilatorului a fost instalată strâns pe ștuțul de ieșire al motorului.
2. Nu este instalată corect plasa de protecție din spate pe ștuțul motorului.
3. Există mici defecte pe marginea lamelor ventilatorului.
4. Capacul s-a deformat și a atins lama ventilatorului

Importator al acestui produs este compania **HYDROSYSTEMS ML SRL**.

Prezentul certificat atestă legal că produsul facturat corespunde documentației de execuție deținută de producător și se încadrează în parametrii de calitate funcționali și de conformitate. Produsul este conceput pentru utilizarea casnică nu pentru utilizarea industrială.

**Instrucțiuni de montaj, utilizare și întreținere - conform schemei din interiorul produsului.**

#### **CERTIFICAT DE GARANȚIE**

**Produsul achiziționat nu necesită montaj de specialitate.**

Prin prezentul document se garantează caracteristicile următoarelor produse: **Ventilator de perete, 40 cm, 3 viteze, 60W**, în situația în care clientul respectă instrucțiunile de montaj, utilizare, depozitare și transport. Compania **HYDROSYSTEMS ML SRL** acordă garanție comercială și de conformitate produsului pentru 12 luni din momentul vânzării pentru utilizatorul persoana fizică și juridică.

**Garanția se acordă în următoarele condiții:**

- clientul prezintă produsul în ambalajul original însoțit de toate piesele componente existente în cutie la momentul achiziției, bon fiscal sau factură fiscală, și prezentul certificat de garanție.
- garanția acoperă și se limitează numai la defecte de fabricație.

**Garanția se pierde în următoarele cazuri:**

Mod defectuos (montajul greșit al subansamblelor sau forțarea acestora, înșurubarea excesivă a șuruburilor și piulițelor, etc).

Deteriorarea suprafețelor (pete, fisuri, rupturi, zgârieturi, urme de lovituri, modificări de natură mecanico-fizică).

Defecțiuni și pagube datorate neatenției, neglijenței, greșelilor de montare și de întreținere, păstrate în condiții improprii.

Doar defectele de fabricație fac obiectul garanției.

Am efectuat controlul vizual al produsului în momentul cumpărării și am respectat instrucțiunile de montaj indicate. **HYDROSYSTEMS ML SRL** își declină orice responsabilitate în cazul nerespectării prezentelor instrucțiuni.

Contact garanție și service tel +373 68 57 21 57. Termenul de reparație este de 5 zile lucrătoare din momentul predării.

Data cumpărării: .....

conform bon achiziție .....

Ștampila vânzătorului

Nume

Prenume

și semnătura cumpărătorului

.....

.....

.....

## FORMULAR PREDARE SERVICE

Data predării: .....

Defect reclamat: \_\_\_\_\_  
\_\_\_\_\_  
\_\_\_\_\_

Reparații executate în perioada de garanție:

Prelungire termen de Garanție.....

Nr.	Data recepției	Data predării	Descriere defect	Înlocuire piese		Reparații efectuate	Semnătura client
				DA	NU		
1							
2							
3							

Declarație de conformitate

**HYDROSYSTEMS ML SRL** asigură, garantează și declară pe propria răspundere că produsele menționate în prezentul certificat nu pun în pericol viața, sănătatea și securitatea muncii, nu produc un impact negativ asupra mediului și sunt conforme cu agrementele tehnice eliberate producătorului de instituțiile autorizate.

Contacte:

Service centru - Str. Orhei 100 (km. 17) com. Măgdăcești, r-nul Criuleni. Tel: +373 68 57 21 57

Site: [www.hola.md](http://www.hola.md)