



VENTILATOR CU PICIOR HOLA Breeze



MANUAL DE INSTRUCȚIUNI

Cod produs: 0091002

40 cm, 220-240 V~, 50 - 60 Hz, 45 W

Vă rugăm să citiți acest manual de instrucțiuni înainte de utilizare și să-l păstrați pentru consultare ulterioară

INSTRUCȚIUNI IMPORTANTE DE SIGURANȚĂ!

Înainte de a utiliza dispozitivul, citiți cu atenție acest manual de instrucțiuni. Vă rugăm să păstrați acest manual, garanția, bonul fiscal și, dacă este posibil, cutia și ambalajul interior.

1. Înainte de a conecta aparatul la rețeaua electrică, verificați dacă tensiunea indicată pe aparat corespunde cu tensiunea din locuința dumneavoastră. Dacă nu corespunde, întrerupeți utilizarea aparatului și contactați distribuitorul.
2. Pentru a evita pericolul de electrocutare, nu permiteți niciodată ca ventilatorul să intre în contact cu apa.
3. Nu lăsați aparatul pornit fără supraveghere.
4. Scoateți dispozitivul din priză dacă nu este utilizat, nesupravegheat sau atunci când îl pliați, îl dezasamblați sau îl curățați.
5. Asigurați-vă că ventilatorul este oprit de la rețeaua de alimentare înainte de a îndepărta grila.
6. Acest aparat nu trebuie utilizat în alte scopuri decât cele menționate în instrucțiunile care însoțesc aparatul.
7. Acest aparat trebuie utilizat exclusiv în scopuri casnice. Toate celelalte utilizări sunt considerate improprii și, prin urmare, periculoase.
8. Acest aparat nu este conceput pentru uz comercial.
9. Nu utilizați dispozitivul în exterior.
10. Acest aparat poate fi utilizat de copii cu vârsta de 8 ani și peste, dacă aceștia au fost supravegheați sau au primit instrucțiuni privind utilizarea aparatului în siguranță și dacă înțeleg pericolele implicate. Curățarea și întreținerea nu trebuie efectuate de către copii, cu excepția cazului în care aceștia au peste 8 ani și sunt supravegheați. A nu se lăsa la îndemâna copiilor cu vârsta sub 8 ani.
11. Acest aparat nu este destinat utilizării de către copii sau alte persoane fără asistență sau supraveghere, dacă capacitățile lor fizice, senzoriale sau mentale le împiedică să îl utilizeze în siguranță. Copiii trebuie supravegheați pentru a se asigura că nu se joacă cu aparatul.
12. Dispozitivul nu trebuie utilizat de către copii. Nu lăsați dispozitivul și cablul acestuia la îndemâna copiilor. Copiii nu trebuie să se joace cu dispozitivul.
13. Nu utilizați niciodată dispozitivul dacă cablul de alimentare sau ștecherul sunt deteriorate. Dacă cablul de alimentare este deteriorat, acesta trebuie înlocuit de producător, de un tehnician de service sau de o persoană cu calificare similară pentru a evita un pericol.
14. Nu încercați să reparați singur dispozitivul sau să îl modificați în vreun fel. Toate reparațiile trebuie efectuate la un centru de service autorizat. În caz contrar, dispozitivul își pierde garanția.
15. Nu lăsați cablul să atârne peste colțul mesei sau al blatului de lucru, să intre în contact cu o suprafață fierbinte sau să se încâlcească.

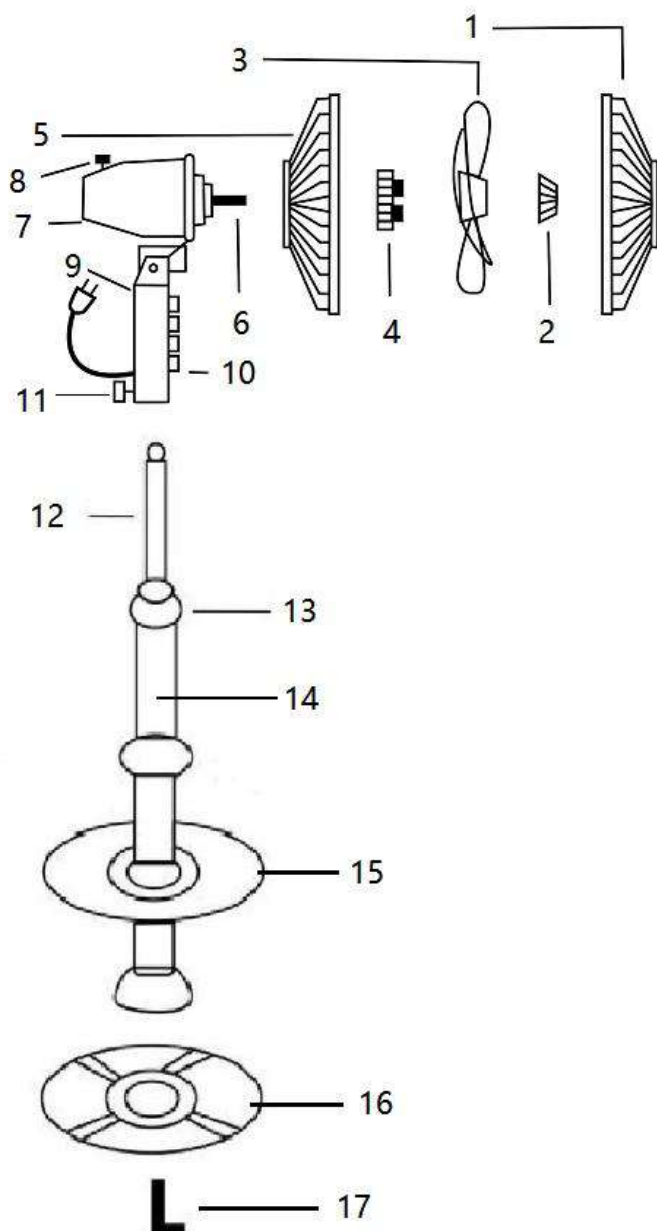
16. Nu utilizați dispozitivul cu mâinile ude și nu îl mișcați atunci când este conectat la priză.
17. Utilizarea accesoriilor care nu sunt recomandate de producător poate duce la incendiu, electrocutare sau vătămări corporale.
18. **Nu introduceți niciodată degetele, creioanele sau orice alt obiect prin grilă sau plasă atunci când ventilatorul funcționează.**
19. **Atenție la părul lung, suflul de aer îl poate absorbi!**
20. Deconectați aparatul de la priză înainte de a-l muta dintr-un loc în altul.
21. Utilizați întotdeauna pe o suprafață fermă și plană pentru a preveni răsturnarea.
22. Nu utilizați aparatul fără grila de protecție .
23. Nu încercați să forțați grila pentru a face ventilatorul să se rotească sau să se oprească .
24. Nu este recomandabil să expuneți persoanele (în special bebelușii sau persoanele în vârstă) la un curent continuu de aer rece pentru o perioadă lungă de timp.
25. După utilizare, opriți dispozitivul și deconectați-l de la sursa de alimentare scoțând ștecherul din priză.
ATENȚIE: Când scoateți ștecherul din priză, nu trageți de cablu.
26. Ștecherul trebuie scos din priza electrică după utilizare, în cazul unei defecțiuni a echipamentului și înainte de curățare.

ATENȚIE: Utilizatorul este singurul responsabil pentru daunele rezultate din utilizarea necorespunzătoare a echipamentului sau din utilizarea neconformă cu instrucțiunile de utilizare.

ÎNAINTE DE PRIMA UTILIZARE

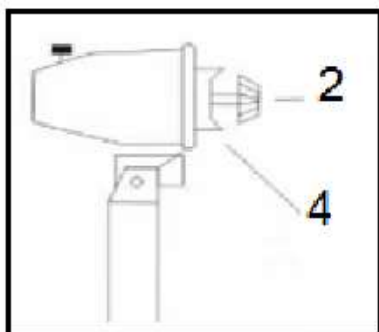
1. Despachetați produsul și păstrați toate ambalajele până când vă asigurați că dispozitivul este intact și funcționează corect.
2. Citiți cu atenție manualul de instrucțiuni înainte de prima utilizare.
3. Scoateți produsul din ambalaj. Depozitați și aruncați tot ambalajul într-un mod responsabil. Ambalajele din plastic pot reprezenta un pericol de sufocare pentru bebeluși și copii mici, așa că asigurați-vă că toate materialele de ambalare nu sunt la îndemâna lor.
4. **Înainte de fiecare utilizare, verificați dacă produsul nu este deteriorat sau uzat. Nu utilizați produsul dacă vreo parte a acestuia este deteriorată.**

INSTRUCȚIUNI DE ASAMBLARE

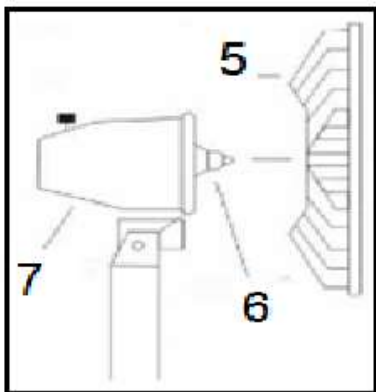


1. Grila frontală
2. Piuliță fixare elice
3. Elice
4. Piuliță fixare grilă spate
5. Grilă spate
6. Arbore motor
7. Motor
8. Buton oscilație
9. Corp panou de control
10. Panou de control
11. Șurub
12. Tijă extensibilă
13. Inel reglare înălțime
14. Suport
15. Capac bază
16. Bază
17. Șurub

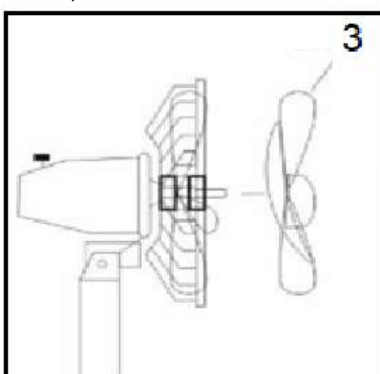
1. Introduceți suportul (14) în capacul bazei (15).
2. Conectați baza (16) la suport (15) și fixați-le cu șurubul (17).
3. Deșurubați piulița de fixare a elicei (2) în sensul acelor de ceasornic și piulița de fixare a grilei frontale (4) în direcția opusă.



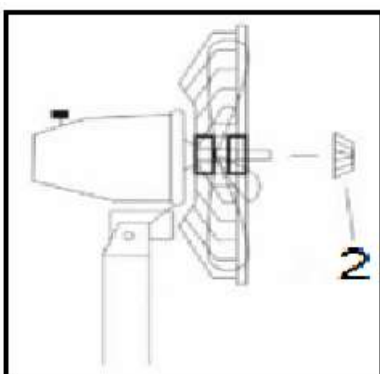
4. Așezați grila din spate (5) pe motor (7) și înșurubați piulița de fixare a grilei din spate (4).



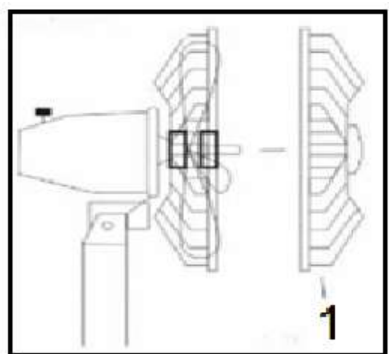
5. Glisați elicea ventilatorului (3) pe arborele motorului (6).



6. Înșurubați piulița de fixare a elicei (2) pe arborele motorului (6) rotind-o în sens invers acelor de ceasornic.



7. Puneți grila frontală (1) pe grila spate (5) și fixați-le cu clemele pentru a le asambla complet.



8. Conectați ventilatorul asamblat (punctele 3-7) cu suportul și baza asamblate anterior (punctele 1-2), fixați-le cu șurubul (11).

CUM SE UTILIZEAZĂ

1. Dispozitivul trebuie să fie complet asamblat înainte de utilizare!
2. Așezați ventilatorul pe o suprafață orizontală și uscată.
3. Conectați cablul de alimentare la o priză de perete de 220-240 V CA, 50-60 Hz. Se va aprinde indicatorul roșu de pe panoul de control.
ATENȚIE: Dispozitivul se poate porni numai atunci când grila este complet fixată.
4. Porniți ventilatorul folosind butoanele de pe panoul de control (10) selectând viteza fluxului de aer 1, 2 sau 3.
5. Pentru a porni oscilația, apăsați butonul de pe capul motorului (8).
6. Pentru a opri ventilatorul, apăsați butonul 0.

AVERTISMENT: PENTRU A REDUCE PERICOLUL DE INCENDIU SAU ȘOC ELECTRIC, NU UTILIZAȚI ACEST VENTILATOR ÎMPREUNĂ CU UN DISPOZITIV ELECTRONIC DE REGLARE A VITEZEI.

ÎNTREȚINERE ȘI DEPOZITARE

1. Înainte de curățare, opriți dispozitivul și deconectați cablul de alimentare de la priză.
2. Folosiți doar o cârpă moale și umedă pentru curățarea ventilatorului.
3. Nu așezați ventilatorul în apă și nu lăsați niciodată apa să picure în carcasa motorului.
4. Nu folosiți benzină diluant de vopsea sau alte substanțe chimice pentru curățarea ventilatorului.
5. Pentru a curăța elicea ventilatorului, scoateți grila frontală și ștergeți-o.
6. Reasamblați ventilatorul prin fixarea grilei frontale.
7. Depozitați ventilatorul în cutia originală sau acoperiți-l pentru a-l proteja de praf.
8. A se păstra într-un loc răcoros și uscat.

SPECIFICAȚII TEHNICE

Tensiune: 220-240 V~

Frecvență: 50 -60 Hz

Putere: 45 W

ELIMINAREA AMBALAJULUI

Materialele din ambalajul produsului sunt potrivite pentru utilizare ca materie primă secundară și sunt marcate cu simbolul de reciclare. Eliminarea ambalajului trebuie făcută în conformitate cu reglementările locale.

Materialele de ambalare trebuie protejate de copii, deoarece acestea constituie o sursă de pericol.

RECICLAREA ECHIPAMENTELOR ELECTRICE ȘI ELECTRONICE UZATE



Acest aparat nu trebuie considerat ca fiind deșeu urban: prin urmare este necesar să fie dus la unul din punctele speciale de colectare a aparatelor electronice. Nerespectarea celor descrise mai sus, poate fi dăunător pentru mediu și sănătate.

CERTIFICAT DE GARANȚIE

Prezentul certificat atestă legal că produsul facturat corespunde documentației de execuție deținută de producător și se încadrează în parametrii de calitate funcționali și de conformitate. Produsul este conceput pentru utilizarea casnică nu pentru utilizarea industrială.

Produsul achiziționat nu necesită montaj de specialitate.

Prin prezentul document se garantează caracteristicile produsului dat, în situația în care clientul respectă instrucțiunile de montaj, utilizare, depozitare și transport.

Compania HYDROSYSTEMS ML SRL acordă garanție comercială și de conformitate produsului pentru **24 luni** din momentul vânzării pentru utilizatorul persoană fizică și juridică.

Garanția se acordă în următoarele condiții:

- clientul prezintă produsul în ambalajul original însoțit de toate piesele componente existente în cutie la momentul achiziției, bon fiscal sau factură fiscală, și prezentul certificat de garanție.
- garanția acoperă și se limitează numai la defecte de fabricație.

Garanția se pierde în următoarele cazuri:

Mod defectuos (montajul greșit al subansamblelor sau forțarea acestora, înșurubarea excesivă a șuruburilor și piulițelor, etc).

Deteriorarea suprafețelor (pete, fisuri, rupturi, zgârieturi, urme de lovituri, modificări de natură mecanico-fizică).

Defecțiuni și pagube datorate neatenției, neglijenței, greșeli de montare și de întreținere, păstrate în condiții improprii.

Doar defectele de fabricație fac obiectul garanției.

FORMULAR VÂNZARE-CUMPĂRARE

Am efectuat controlul vizual al produsului în momentul cumpărării și am respectat instrucțiunile de montaj indicate. HYDROSYSTEMS ML SRL își declină orice responsabilitate în cazul nerespectării prezentelor instrucțiuni.

Contact garanție și service tel +373 68 57 21 57. Termenul de reparație este de 5 zile lucrătoare din momentul predării.

Data cumpărării:

conform bon achiziție

Ștampila vânzătorului

Nume

Prenume

și semnătura cumpărătorului

.....

.....

.....

FORMULAR PREDARE SERVICE

Data predării:

Descriere defect:

Reparații executate în perioada de garanție:

Prelungire termen de Garanție.....

Nr.	Data recepției	Data predării	Descriere defect	Înlocuire piese		Reparații efectuate	Semnătura client
				DA	NU		
1							
2							
3							

Declarație de conformitate

HYDROSYSTEMS ML SRL asigură, garantează și declară pe propria răspundere că produsele menționate în prezentul certificat nu pun în pericol viața, sănătatea și securitatea muncii, nu produc un impact negativ asupra mediului și sunt conforme cu agrementele tehnice eliberate producătorului de instituțiile autorizate.

Contacte:

Service centru - Str. Orhei 100 (km. 17) com. Măgdăcești, r-nul Criuleni. Tel: +373 68 57 21 57

Site: www.hola.md