



PUBELĂ DIN PLASTIC CU ROȚI ȘI CAPAC

FIȘA TEHNICĂ

DIMENSIUNI	CAPACITATE (lt.)	CULOARE	COD
480x530x930	120	VERDE	8001196
480x530x990	120	NEGRU	8001197
570x730x1000	240	VERDE	0432380

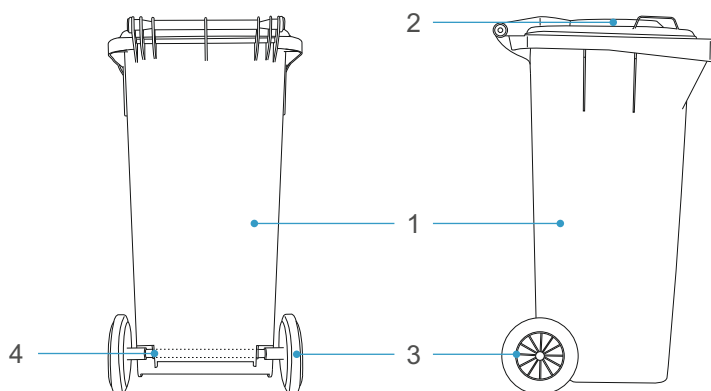
DESCRIERE

Pubela este destinată colectării deșeurilor menajere (bio-degradabile, mixte) sau deșeurilor reciclabile (hârtie, sticlă, PET, metal). Este fabricată din polietilenă de înaltă densitate (HDPE), rezistentă la acțiunea radiațiilor ultraviolete, precum și la coroziune chimică și la acțiunea agenților biologici. Corespund normelor EN 840.

Temperatura ambientală de lucru: -40 +80°C

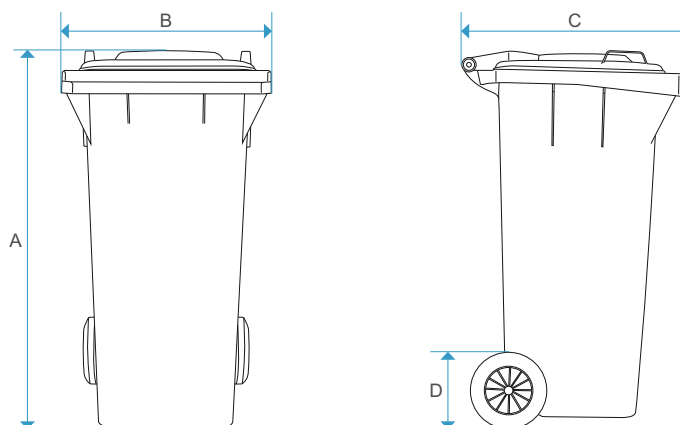
Mecanism deschidere capac: batant, manual

MATERIALE



NR.	DESCRIERE	MATERIAL	CULOARE
1	CORP	HDPE	VERDE SAU NEGRU
2	CAPAC	HDPE	VERDE SAU NEGRU
3	ROATĂ	POLIESTER COMPOZIT	NEAGRĂ
4	OSIE	OȚEL ZINCAT	METAL-ARGINTIU

DIMENSIUNI



COD	A (mm)	B (mm)	C (mm)	D (mm)	CAPACITATE (kg)	GREUTATE (gr)
8001196	930	480	530	200	60	8,4
8001197	990	480	530	200	60	8,3
0432380	1000	570	730	200	96	11,4