



CASETĂ METALICĂ AJUSTABILĂ

FIȘA TEHNICĂ

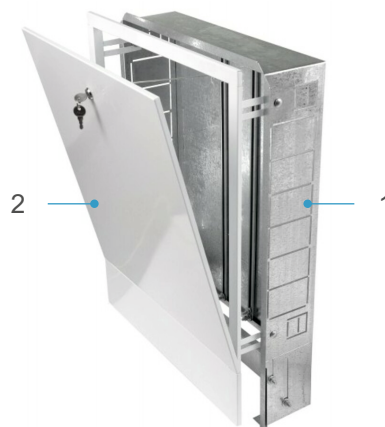


LĂȚIME	ÎNĂLȚIME	ADÂNCIME	COD
565	575-665	110-175	0711896
715	575-665	110-175	0711897
795	575-665	110-175	0711898
965	575-665	110-175	0711899
1130	575-665	110-175	0711900

DESCRIERE

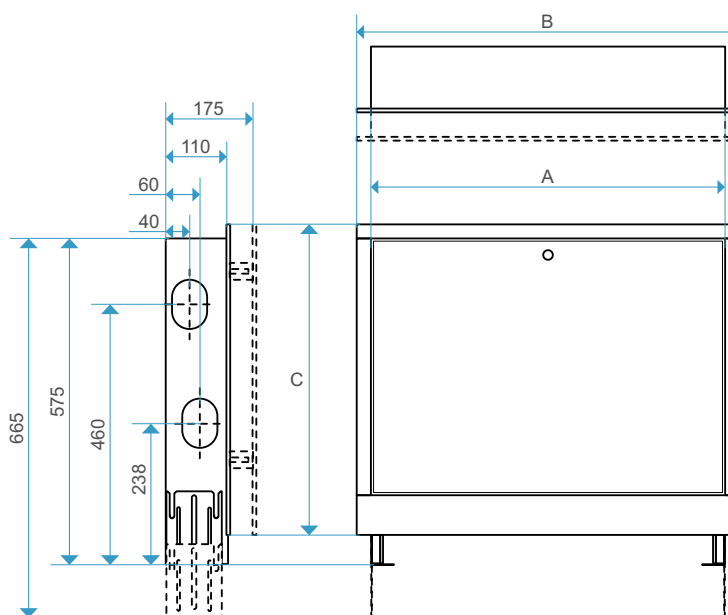
Este folosită pentru montarea încastrată în perete a colectoarelor și grupurilor de pompare. Este confecționată din oțel de calitate premium și este reglabilă pe înălțime și adâncime, fiind prevăzută cu șine reglabile pentru fixarea colectoarelor, și incuietoare. Vopsire cu pulbere. Protecție anticorozivă.

MATERIALE



NR.	DESCRIERE	MATERIAL	CULOARE
1	CORP	OȚEL	METAL-ARGINTIU
2	UȘĂ	OȚEL	ALBĂ

DIMENSIUNI



Cod	A (mm)	B (mm)	C (mm)	GREUTATE (gr)
0711896	565	610	550	-
0711897	715	760	550	-
0711898	795	840	550	-
0711899	965	1010	550	-
0711900	1130	1175	550	-