



SORB CU PLACĂ DIN ALAMĂ CU SITĂ INOX HYDRO-S PREMIUM



FIȘA TEHNICĂ

CONEXIUNE	TEMPERATURA	PRESIUNE	COD
1"F	+100°C	25 bar	0412103

DESCRIERE

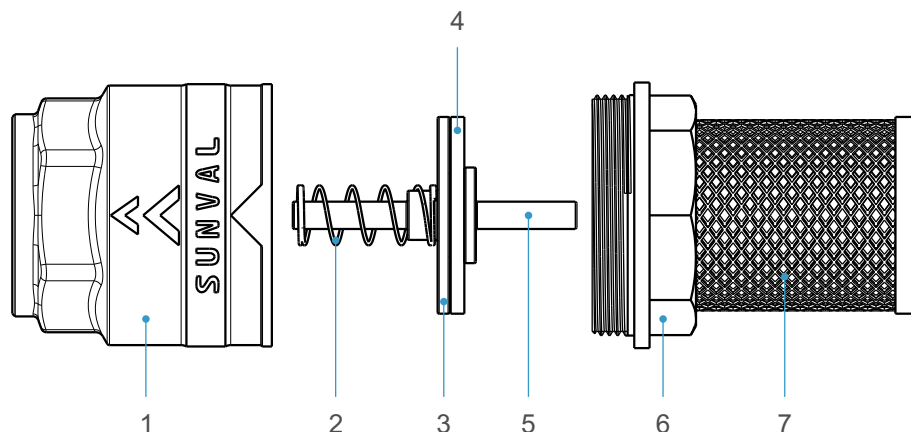
Se utilizează în instalațiile de alimentare cu apă. Asigură circulația apei întrun singur sens și menține coloana de apă în instalațiile cu hidrofor. Sita asigură filtrarea mecanică a apei de impurități. Poate fi montată în poziție verticală și orizontală.

Temperatura minimă și maximă : -20 +100°C

Presiunea maximă de lucru: 25 bar

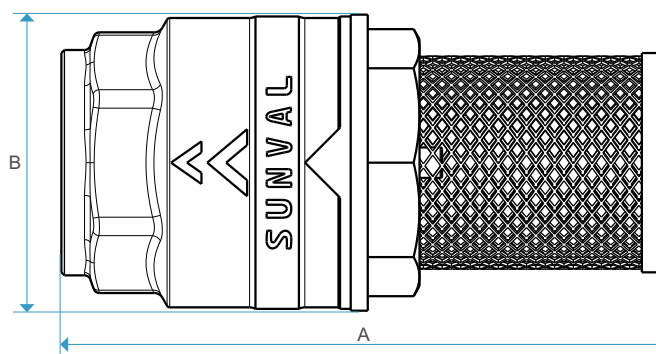
Sită impurități: 1,25 μm

MATERIALE



NR.	DESCRIERE	MATERIAL	CULOARE
1	CORP	ALAMĂ	METAL-ARGINTIU
2	ARC	INOX	METAL-ARGINTIU
3	PLACĂ	ALAMĂ	GALBEN-AURIU
4	GARNITURĂ	NBR	NEAGRĂ
5	PISTON	ALAMĂ	GALBEN-AURIU
6	CORP SITĂ	ABS	ALB
7	SITĂ	INOX	METAL-ARGINTIU

DIMENSIUNI



A (mm)	B (mm)	GREUTATE (gr)
95	45	222,0