

GARNITURĂ DIN  
SILICON TIP 'T'

## FIȘA TEHNICĂ

| CONEXIUNE | TEMPERATURA | PRESIUNE | COD     |
|-----------|-------------|----------|---------|
| Țeavă PE  | +50°C       | 2 bar    | 7013234 |

## DESCRIERE

Garnitura din silicon este destinată pentru etanșarea conexiunii dintre țetava PEHD și conectorul pentru tubul sau banda de picurare. Datorită materialului din silicon, are o durată de viață mai mare în comparație cu garnitura din cauciuc. Nu se usuca la soare. Etanșează foarte bine.

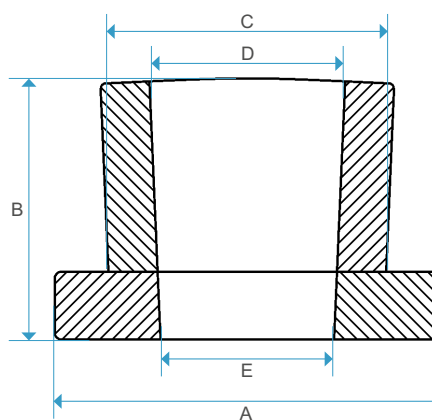
Presiunea maximă de lucru: 2 bar.

Diametrul interior aplicabil pentru conectori: 16-17 mm.

## MATERIALE



## DIMENSIUNI



| A (mm) | B (mm) | C (mm) | D (mm) | E (mm) | GREUTATE (gr) |
|--------|--------|--------|--------|--------|---------------|
| 24     | 16     | 18     | 12     | 11     | 4,1           |