

TEU FONTĂ EPOXY  
PENTRU HIDRANT

## FIȘA TEHNICĂ

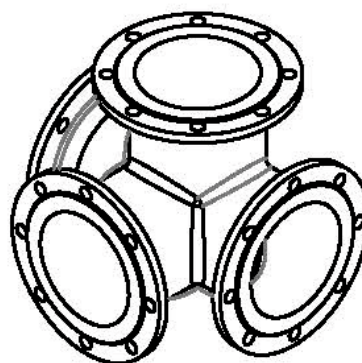
DIMENSIUNE	PRESIUNE	CULOARE	COD
80x80mm	PN 16	albăstu	7006887
100x80mm	PN 16	albastru	7006888
100x100mm	PN 16	albăstu	7006889
150x80mm	PN 16	albastru	7006890
150x100mm	PN 16	albăstu	7006900
200x100mm	PN 16	albastru	7006901

## DESCRIERE

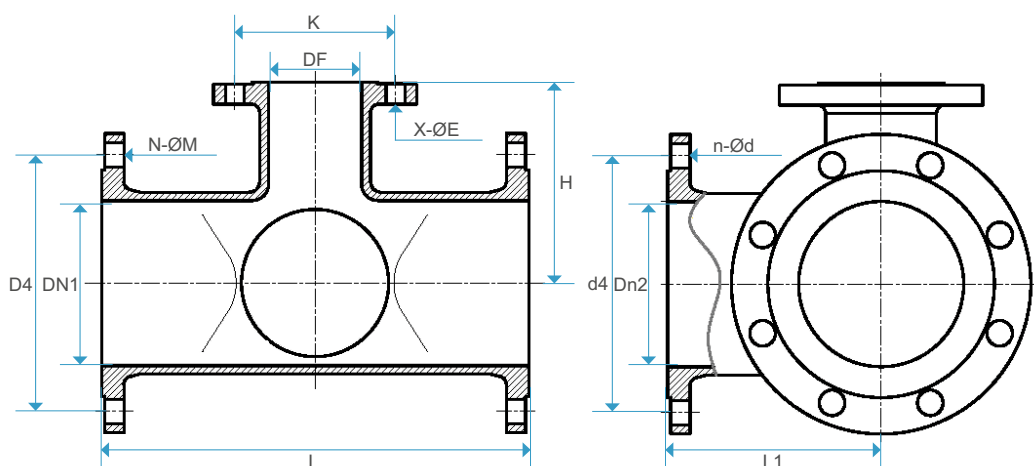
Este destinat pentru instalarea hidrantului în rețelele de apeduct și ingineresti, la nodurile de bifurcate a rețelelor.  
Conexiunile se efectuează prin flanșe.  
Presiune maximă: 16 bar

## MATERIALE

Material: fontă ductilă  
Culoare: albastru



## DIMENSIUNI



Cod	DN1xDn2xDF	L (mm)	L1 (mm)	H (mm)	D4 (mm)	N-ØM(mm)	d4 (mm)	n-Ød(mm)	K (mm)	X-ØE(mm)
7006887	80x80x80	330	165	165	160	8-19	160	8-19	160	8-19
7006888	100x100x80	360	180	175	180	8-19	180	8-19	160	8-19
7006889	100x100x100	360	180	180	180	8-19	180	8-19	180	8-19
7006890	150x150x80	440	220	205	240	8-23	240	8-23	160	8-19
7006900	150x150x100	440	220	210	240	8-23	240	8-23	180	8-19
7006901	200x200x100	520	260	240	295	12-23	295	12-23	180	8-19