

# COT CU TALPĂ PENTRU HIDRANȚI

DIN FONTĂ, CU FLAȘE, PN10/16



Soluții durabile în infrastructura apei



## Domenii de utilizare

În instalații de apă - pentru conectarea hidranților la conductă.

## Caracteristici de proiectare

Cot 90°cu talpă, din fontă ductilă EN-GJS-500-7 (GGG50) cu protecție anticorozivă la interior și exterior

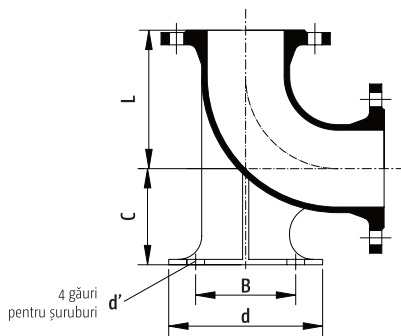
Execuție/Design: conform PN-EN 14339, PN-EN 1074 – 6

Presiune de lucru: PN10/16

Dimensiunile flanșelor: conform EN 1092-2

Protecție anticorozivă: internă și externă cu pulbere epoxidică RAL 5005,

cu o grosime de min. 250 micron



## Sortiment producție, cu dimensiuni

Cod HA	DN (mm)	L	C	d	B	d'
1470010	80	165	110	180	120	19
7006873	100	180	125	200	130	23