

FLANȘĂ DIN OȚEL



Domenii de utilizare

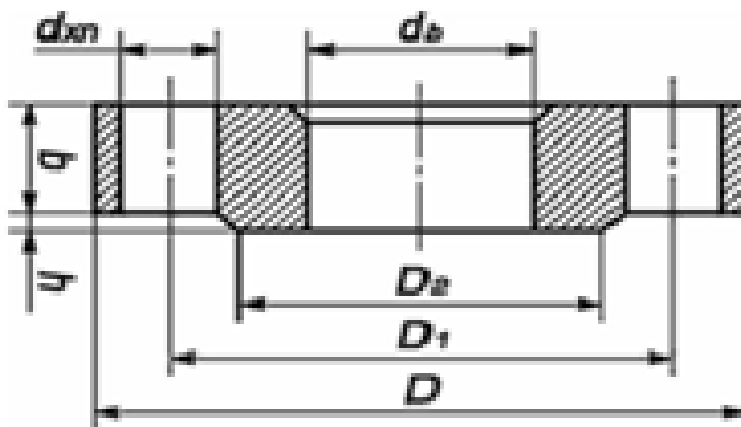
În orice tip de instalații

Date tehnice

Execuție/Design: conform EN 1092-1

Presiune de lucru: PN10/16

Protecție anticorozivă: Ulei tehnic



Sortiment producție, cu dimensiuni

Cod	DN	PN	D	D1	D2	h	b	dxn	Șurub	db	Diametru țevă oțel	
											DN	mm
1180633	32	10/16	140	100	78	2	16	4x18	M 16	39	32	38
1180634	40	10/16	150	110	88	2	16	4x18	M 16	46	40	45
1180503	50	10/16	165	125	102	2	15	4x18	M 16	59	50	60,3
1180504	65	10/16	185	145	122	2	15	4x18	M 16	78	65	76,1
1180505	80	10/16	200	160	138	2	16	8x18	M 16	91	80	88,9
1180506	100	10/16	220	180	158	2	18	8x18	M 16	110	100	114,3
1180507	125	10/16	250	210	188	2	18	8x18	M 16	135	125	139,7
1180508	150	10/16	285	240	212	2	20	8x22	M 20	161	150	168,3
1180641	200	10	340	295	268	2	22	8x22	M 20	222	200	219,1
1180671	200	16	340	295	268	2	24	12x22	M 20	222	200	219,1
1180642	250	10	395	350	320	2	24	12x22	M 20	273	250	273
1180652	250	16	405	355	320	2	27	12x26	M 24	273	250	273
1180643	300	10	445	400	370	2	24	12x22	M 20	325	300	323,9
1180653	300	16	460	410	370	2	30	12x26	M 24	325	300	323,9
1180645	400	10	565	515	482	2	30	16x26	M 24	426	400	406,4
7013720	400	16	580	525	482	2	36	16x30	M 27	426	400	406
1180646	500	10	670	620	585	2	36	20x26	M 24	530	500	508
1180656	500	16	715	650	585	2	44	20x33	M 30	530	500	508
1180647	600	10	780	725	685	2	40	20x30	M 27	630	600	610
1180657	600	16	840	770	685	2	50	20x36	M 33	630	600	610