



REDUCTOR DE PRESIUNE



FIȘA TEHNICĂ

CONEXIUNE	TEMPERATURA	PRESIUNE	COD
1/2"x1/2"FxF	+80°C	3 bar	0470123

DESCRIERE

Reductorul de presiune este destinat a fi utilizat în instalațiile pentru distribuție de apă rece și alte instalații unde temperatura de lucru a fluidului nu depășește +80°C. Este utilizat pentru reducerea presiunii fluidului la intrarea în circuitele instalațiilor.

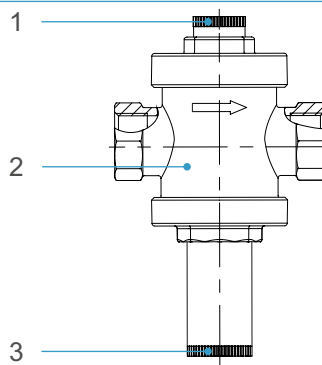
Temperatura maximă de lucru: +80°C

Presiunea maximă intrare: 7,5 bar .

Presiunea prestabilită la ieșire: 3 bar.

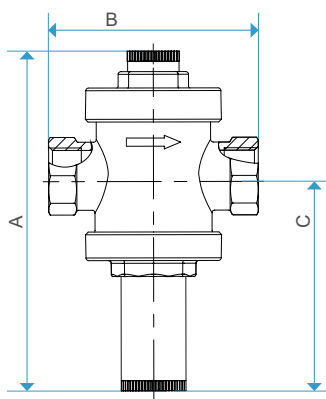
Diapazon de reglare a presiunii la ieșire: 1-6 bar.

MATERIALE



NR.	DESCRIERE	MATERIAL	CULOARE
1	CAPAC MANOMETRU	PLASTIC	NEGRU
2	CORP	ALAMĂ	METAL-ARGINTIU
3	CAPAC REGLARE PRESIUNE	PLASTIC	NEGRU
-	GARNITURI	EPDM	NEGRE
-	DIAFRAGMĂ	ALAMĂ	GALBEN-AURIU
-	ARC	OȚEL INOXIDABIL	METALIC

DIMENSIUNI



A (mm)	B (mm)	C (mm)	GREUTATE (gr)
101	57	59	374,4