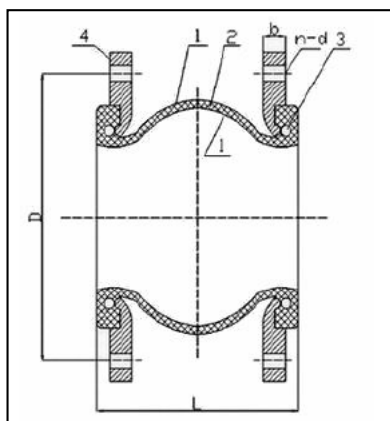


RACORD FLEXIBIL – COMPENSATOR CU FLANȘE PN16



Domenii de utilizare: În instalații de: apă, sisteme de încălzire, grupuri de pompare, aer comprimat, etc. temperatura de maxim 115°C

Date tehnice:

Presiune de lucru: PN 16

Temperatura de lucru: -20°C / + 115°C

Dimensiunile flanșelor: conform EN 1092-2

Lista componentelor:

Nr	Denumire componentă	Material
1	Corp garnitură	EPDM
2	Protecție	Nylon
3	Cadru	Fir din oțel
4	Flanșă	Oțel

Dimensiuni:

Cod HA	DN	PN	L	D	n-d	Alungire (mm)	Comprimare (mm)	Deplasare pe laterală (mm)	Unghi de deviere
0412367	50	10/16	105	125	4x19	7	10	10	15°
0412368	65	10/16	115	145	4x19	7	13	11	15°
0412369	80	10	135	160	4x19	8	15	12	15°
0412383	80	16	135	160	8x19	8	15	12	15°
0412370	100	10/16	150	180	8x19	10	19	13	15°
0412371	125	10/16	165	210	8x19	12	19	13	15°
0412372	150	10/16	180	240	8x23	12	20	14	15°
0412373	200	10	210	295	8x23	16	25	22	15°
0412384	200	16	210	295	12x23	16	25	22	15°