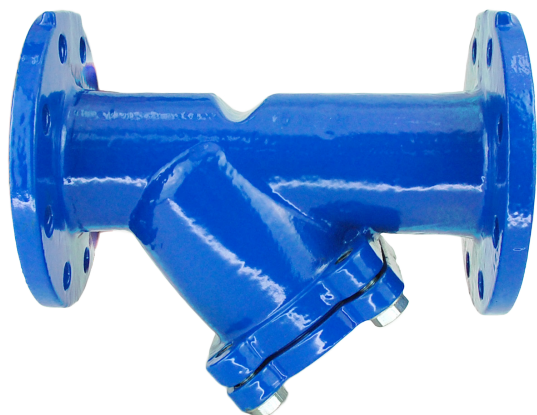


FILTRU „Y” PENTRU REȚINERE IMPURITĂȚI

DIN FONTĂ, CU FLANȘE, PN 10/16



Soluții durabile în infrastructura apei



Domenii de utilizare

Pentru protecția instalațiilor de apă, apă potabilă și alte fluide inerte cu temperatura de maxim 70°C.

Filtrează impuritățile, oprește particulele mai mari de 1,25 și 1,5 mm

Date tehnice

Execuție/Design: conform EN 1074 – 1,2; EN 1171

Presiune de lucru: PN16

Lungime între flanșe: conform EN 558 – 1, seria 48

Dimensiunile flanșelor: conform EN 1092-2

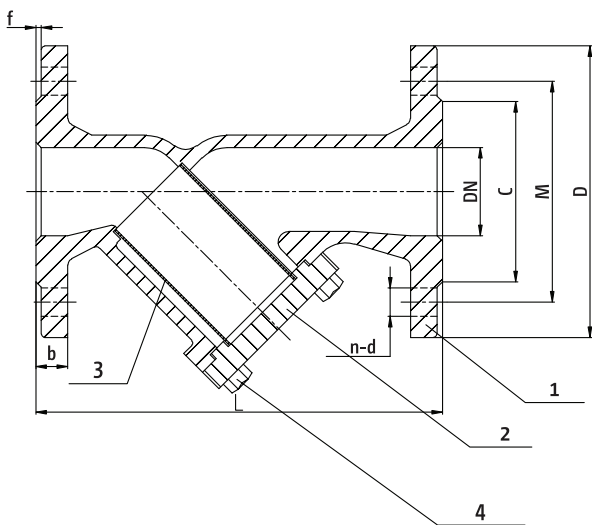
Temperatura de lucru: 0 - 70°C

Protecție anticorozivă: internă și externă cu pulbere epoxidică RAL 5005, grosime $\geq 250\mu\text{m}$

Găurire sită: DN50-DN80 — 1,25 mm

DN100-DN150 — 1,5 mm

Montaj: montajul se realizează în poziție orizontală. Dacă fluidul are direcția de curgere de sus în jos, atunci montajul se poate face și în poziție verticală



nr.	Denumire componentă	Material
1	Corp	Fontă ductilă EN-GJS-400-15 (GGG40)
2	Capac	Fontă ductilă EN-GJS-400-15 (GGG40)
3	Sită-filtru	Oțel inoxidabil 304
4	Șuruburi	Oțel galvanizat

Sortiment producție, cu dimensiuni

Cod	DN	PN	L	C	M	D	b	f	n-d
0410745	50	10/16	230	99	125	165	19	3	4x19
0410746	65	10/16	290	118	145	185	19	3	4x19
0410747	80	10/16	310	132	160	200	19	3	8x19
0410748	100	10/16	350	156	180	220	19	3	8x19
0410749	125	10/16	400	184	210	250	19	3	8x19
0410750	150	10/16	483	211	240	285	19	3	8x23
0410751	200	10	600	268	295	340	19	3	8x23