

# SUPAPĂ DE SENS WAFER

CU DISC DUBLU, PN 16



Soluții durabile în infrastructura apei



## Domenii de utilizare

În rețelele de canalizare, în instalații de apă industrială, apă potabilă și alte fluide inerte cu temperatura de maxim 105°C. Realizează funcția antiretur - discul reține fluidul, stopând curgerea fluidului în sens opus

## Date tehnice

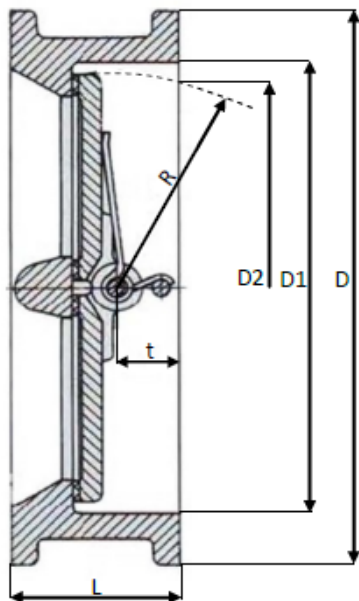
Execuție/Design: conform DIN 3352

Presiune de lucru: PN16

Dimensiunile flanșelor: DIN2501

Temperatura de lucru: 0 - 105°C

Protecție anticorozivă: internă și externă cu pulbere epoxidică RAL 5005, grosime  $\geq 250\mu\text{m}$



Nr	Denumire componentă	Material
1	Corp	Fontă ductilă EN-GJS-400-15 (GGG40)
2	Scaun	EPDM
3	Disc	Fontă ductilă EN-GJS-400-15 (GGG40)
4	Șurub	Oțel inoxidabil
5	Ax	Oțel inoxidabil SS410
6	Arc	Oțel inoxidabil SS304
7	Garnitură/O-ring	F4
8	Garnitură/O-ring	F4
9	Garnitură/O-ring	F4
10	Piuliță	F4
11	Șurub	Oțel 25

## Sortiment producție, cu dimensiuni

Cod	DN	L	D	D1	D2
0410564	50	43	107	65	43,3
0410565	65	48	127	80	60,2
0410566	80	64	142	94	66,4
0410567	100	64	162	117	90,8
0410568	125	70	192	145	116,9
0410569	150	74	218	170	144,6
0410570	200	89	273	224	198,2