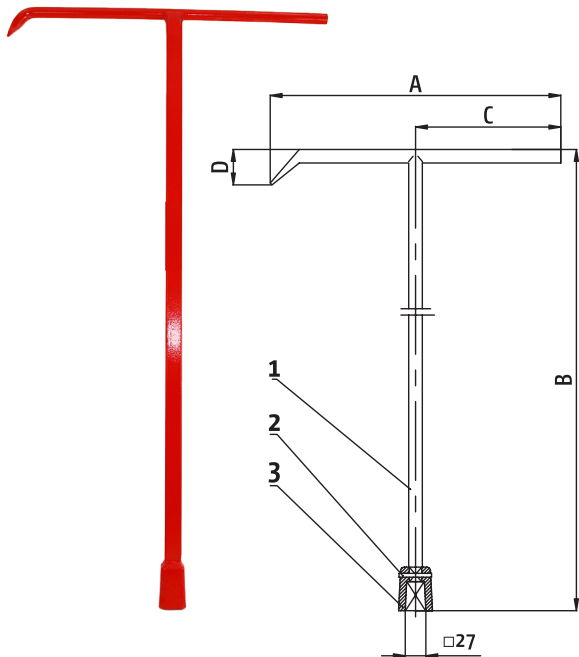


CHEIE PENTRU ÎNCHIDERE/DESCHIDERE VANE, HIDRANȚI SUBTERANI ȘI CAPACE CANALIZARE



Soluții durabile în infrastructura apei



Domenii de utilizare

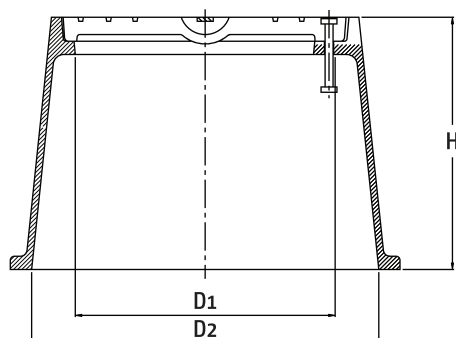
Se utilizează pentru deschiderea/închiderea vanelor montate în pământ, prin acționarea pe tijă, precum și deschiderea hidranților subterani. Se poate folosi și la deschiderea capacelor de canalizare.

nr.	Denumire componentă	Material
1	Tijă	Oțel S235JR
2	Inel	Oțel
3	Cap	EN-GJL-250

Sortiment producție, cu dimensiuni

Cod HA	A	B	C	D
0402150	600	1100	285	60

CUTIE DE SUPRAFAȚĂ/PROTECȚIE PENTRU HIDRANȚI SUBTERANI



Domenii de utilizare

Se utilizează pentru protecția și accesul la hidranții montați subteran. Produsul este protejat cu vopsea bituminoasă.

nr.	Denumire componentă	Material
1	Corp	Fontă cenușie EN-GJL-250 (GG25)
2	Capac de protecție	Fontă cenușie EN-GJL-250 (GG25)
3	Șurub	Oțel

Sortiment producție, cu dimensiuni

Cod HA	Dimensiune	D1	D2	H
0418351	0315	315	340	310