

ROBINET FLUTURE

TIP „WAFER”

PN10/16, EN-GJS-400-15



Soluții durabile în infrastructura apei

Domenii de utilizare

În instalații de apă, apă potabilă și alte fluide inerte cu temperatura de maxim 70°C

Date tehnice

Execuție/Design: conform BS 5155; EN 593

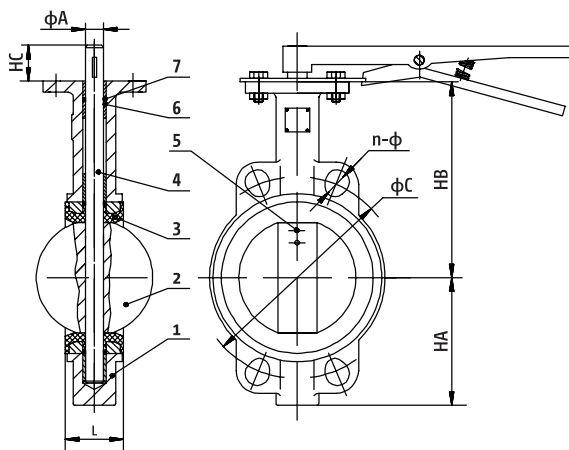
Presiune de lucru: PN10/16

Lungime între flanșe: conform EN 558 – 1, seria 20

Dimensiunile flanșelor: conform EN 1092-2

Temperatura de lucru: 0 - 70°C

Protecție anticorozivă: internă și externă cu pulbere epoxidică RAL 5005, grosime $\geq 250\mu\text{m}$



nr.	Denumire componentă	Material
1	Corp	Fontă cenușie GG 20, conf. PN-EN 1563:2012
2	Sertar/Clapetă	Fontă ductilă EN-GJS-400-15 (GGG40), conform standardului PN-EN 1563:2012
3	Garnitură	EPDM
4	Tijă acționare	Oțel inoxidabil SS 410, conf. PN-EN 10088-1:2007
5	Bolț de fixare	Oțel inoxidabil SS 316
6	Bucșă	PTFE, conf. PN-EN 1982:2010
7	Garnitură/ O-Ring	EPDM

Sortiment producție, cu dimensiuni

Cod	DN	DN	PN	HA	HB	HC	L	φ A	φ C	n-φ
0401850	50	2"	10/16	66	130	30	45	12,7	125	4x19
0401851	65	2 1/2"	10/16	75	140	30	48	12,7	145	4x19
0401852	80	3"	10/16	95	150	30	49	12,7	160	8x19
0401853	100	4"	10/16	107	170	30	55	15,8	180	8x19
0401854	125	5"	10/16	122	185	30	58	19,05	210	8x19
0401855	150	6"	10/16	134	205	30	59	19,05	240	8x23
0401856	200	8"	10	168	235	36	64	22,2	295	8x23
0401857	250	10"	10	200	270	36	70	28,6	350	12x23
0401858	300	12"	10	237	305	36	80	31,8	400	12x23