



ROBINET FLUTURE CU ACȚIONARE ELECTRICĂ



FIȘA TEHNICĂ

CONEXIUNE	TEMPERATURA	PRESIUNE	COD
50mm	+70°C	16 bar	0401843
65mm	+70°C	16 bar	0401844
80mm	+70°C	16 bar	0401845
100mm	+70°C	16 bar	0401846

DESCRIERE

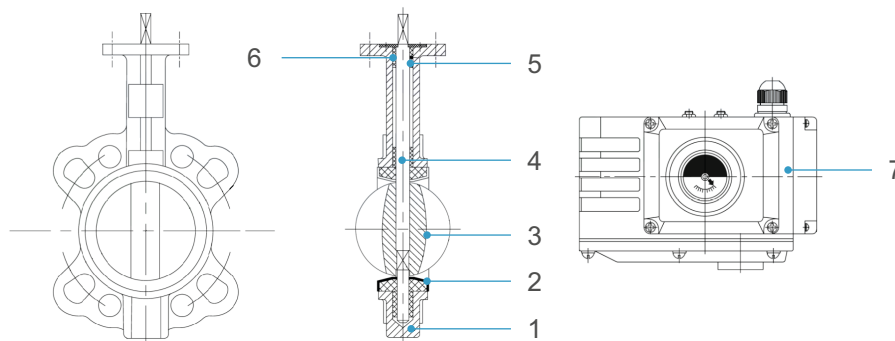
Sunt utilizați în aplicații industriale, instalații de incendiu, de termoficare, aplicații unde sunt vehiculate lichide compatibile cu EPDM. Acționările electrice sunt echipate cu indicator de poziție

Temperatura maximă de lucru: +70°C

Presiunea maximă de lucru: 16 bar.

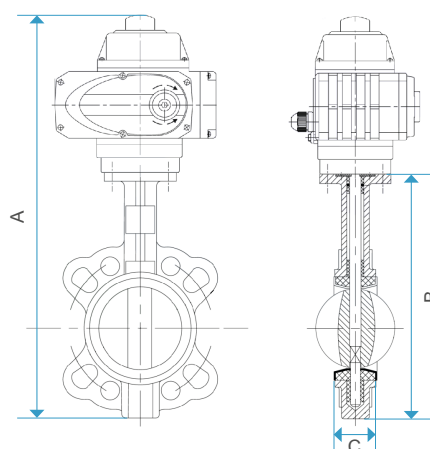
Tensiune: AC 220 V, 50/60HZ

MATERIALE



NR.	DESCRIERE	MATERIAL	CULOARE
1	CORP	FONTĂ	ALBASTRU
2	GARNITURĂ	EPDM	NEAGRĂ
3	DISC DE INCHIDERE	INOX (CF8)	GRI-METALIC
4	PISTON	INOX (SS416)	GRI-METALIC
5	BUCȘĂ	PTFE	ALBĂ
6	O-RING	NBR	NEGRU
7	ACUATOR	ALUMINIU/METAL	GRI-METALIC

DIMENSIUNI



Cod	A (mm)	B (mm)	C (mm)	GREUTATE (gr)
0401843	353	202	42	4,660
0401844	370	219	45	5,250
0401845	390	239	45	5,415
0401846	423	272	52	7,935