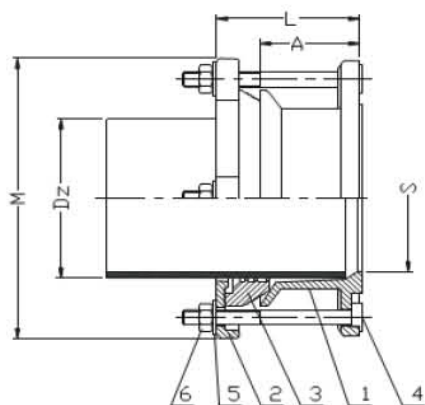


# ADAPTOR FLANȘĂ UNIVERSAL

DIN FONTĂ, PN16



Soluții durabile în infrastructura apei



## Domenii de utilizare

În instalații de apă - pentru conectarea țevelor din fontă, oțel.

## Date tehnice

Adaptor cu flanșă din fontă ductilă EN-GJS-500-7 (GGG50), cu inel de restrângere și de etanșare din EPDM cu protecție anticorozivă

Presiune de lucru: PN16

Dimensiunile flanșelor: conform EN 1092-2

Temperatura de lucru: 0 - 70°C

Protecție anticorozivă: internă și externă cu pulbere epoxidică RAL 5005, grosime  $\geq 250\mu\text{m}$

## Sortiment producție, cu dimensiuni

Cod	DN	L	M	OD
0400777	80	107	204	88-103
0400778	100	108	226	108-128
0400781	150	115	288	158-182
0400783	200	112	342	218-235