

# PIESĂ BRANȘARE EF

SDR11 PE100



Soluții durabile în infrastructura apei



## Domenii de utilizare

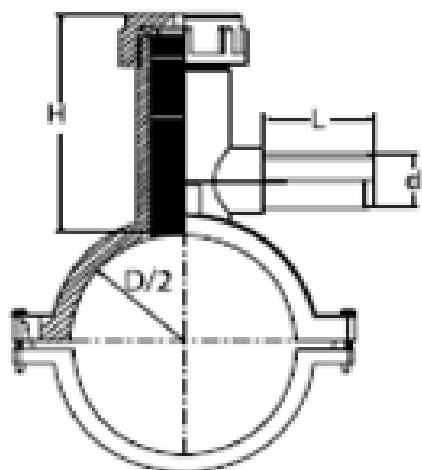
În instalații de apă, apă potabilă și alte fluide inerte

Presiune de lucru:

APĂ - 16 BAR

GAZ - 10 BAR

**Sortiment producție**, cu dimensiuni



COD	D*d	H (mm)	L (mm)
0391180	75*25	105	54
0302236	75*50	200	105
0391182	90*25	135	52
0390174	90*50	180	100
0391184	110*25	135	55
0390179	110*50	180	75