

CAPAC SPIGOT (cap la cap)

SDR17 PE100



Soluții durabile în infrastructura apei



Domenii de utilizare

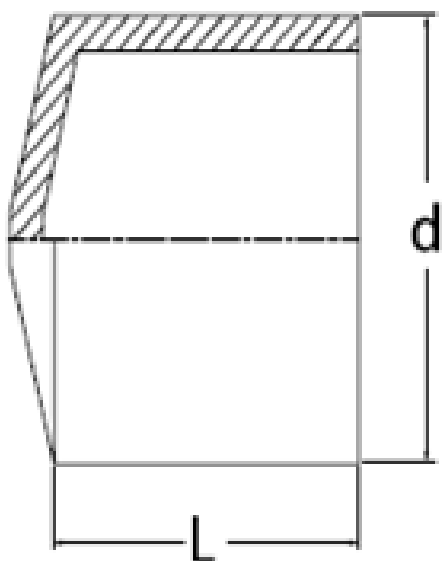
În instalații de apă, apă potabilă și alte fluide inerte

Presiune de lucru:

APĂ - 10 BAR

GAZ - 6 BAR

Sortiment producție, cu dimensiuni



COD	d	L (mm)
0391166	75	77
0391167	90	72
0391168	110	88
0391169	125	87
0391170	140	98
0391171	160	93