
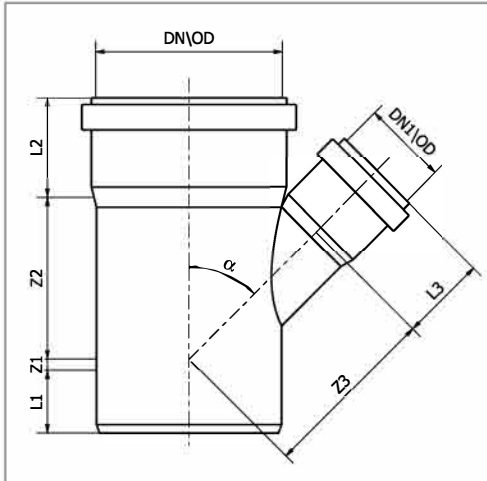


**5. ASSORTMENT**

**5.2 FITTINGS OF POLYPROPYLENE (PP) FOR THE INTERNAL SEWAGE SYSTEM**

TEU ●

Diametru DN/OD (mm)	Diametru DN1/OD (mm)	Unghi α (°)	Grosime perete (mm)	Z 1 (mm)	Z 2 (mm)	Z 3 (mm)	L 1 (mm)	L 2 (mm)	L 3 (mm)
32	32	45	1,8	4	44	43	48	47	47
32	32	67,5	1,8	9	28	29	48	47	47
32	32	87,5	1,8	16	19	20	48	47	47
40	40	45	1,8	19	25	25	52	50	50
40	40	67,5	1,8	12	36	35	52	50	50
40	40	87,5	1,8	9	52	52	52	50	50
50	32	45	1,8	-2	52	56	53	51	47
50	32	67,5	1,8	6	30	34	47	45	40
50	32	87,5	1,8	16	22	25	53	51	47
50	50	45	1,8	10	62	61	53	51	51
50	50	67,5	1,8	15	43	42	53	51	51
50	50	87,5	1,8	27	27	26	54	51	51
75	50	45	1,9	-2	78	84	56	55	51
75	50	67,5	1,9	11	48	57	56	55	51
75	50	87,5	1,9	23	32	45	56	55	51
75	75	45	1,9	16	94	94	56	55	55
75	75	67,5	1,9	23	62	60	56	55	55
75	75	87,5	1,9	35	44	44	56	55	55
110	50	45	2,7	-19	93	106	67	60	51
110	50	67,5	2,7	2	57	76	64	60	51
110	50	87,5	2,7	22	34	62	67	60	51
110	75	45	2,7	-2	114	119	65	60	55
110	75	67,5	2,7	18	65	77	68	65	50
110	75	87,5	2,7	36	46	62	65	60	55
110	110	45	2,7	21	139	138	64	60	60
110	110	67,5	2,7	35	89	89	64	60	60
110	110	87,5	2,7	54	61	60	64	59	59