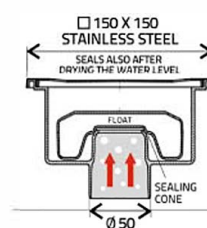
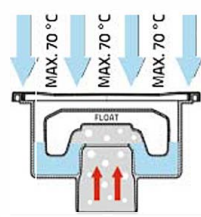
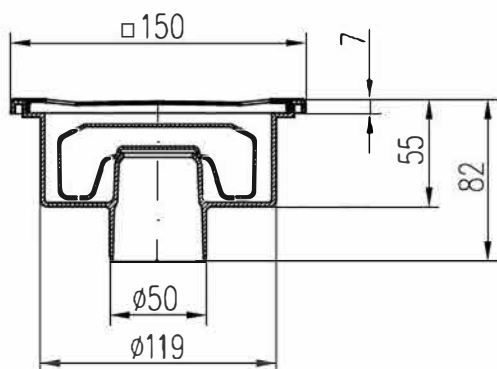


Sifoanele de pardoseală cu ieșirea în jos / lateral, cu plutitor, sunt proiectate pentru instalații interioare. Dacă nivelul apei scade, plutitorul NEPTUNE va închide orificiul de ieșire pentru a preveni întoarcerea mirosului de la linia de canalizare. Fabricat din PP, PS și oțel inoxidabil DIN 1.4301. Capacitate de încărcare K3 (300 kg). Rezistență la temperatură până la 70 ° C. Testat în conformitate cu EN 1253.

## Sifon cu ieșirea orizontală DN50/82 - INOX



Cod	Descriere	Ambalaj	Debit [l/min]	Greutate kg/buc
0111096	DN 50/82 X N	12/576	26	0,41

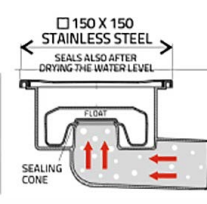
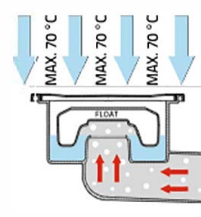
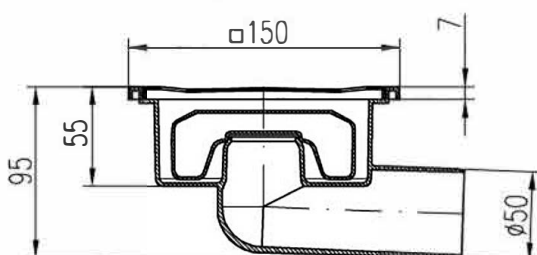


grilă din inox 1,5 mm

## Sifon cu ieșirea orizontală DN50/95 - INOX



Cod	Descriere	Ambalaj	Debit [l/min]	Greutate kg/buc
0111097	DN 50/95 X N	12/504	29	0,44



grilă din inox 1,5 mm