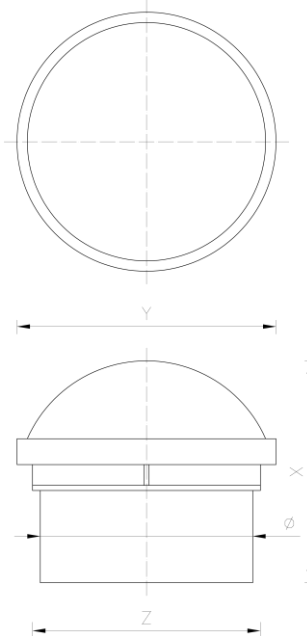




> Aerator canalizare PRO

SPECIFICAȚII



DATE TEHNICE

MATERIAL:

Polipropilenă

- > Supapa de admisie a aerului este elementul sistemului de canalizare intern, care este montat pentru a preveni formarea de presiune în instalația de canalizare.
- > Asigură alimentarea cu aer a sistemului de canalizare.
- > Previne eliberarea mirosurilor neplăcute din sistem.

COD	DN (mm)	X Înălțime (mm)	Y Lățime (mm)	Z ø Țeavă (mm)	Ambalaj
0060047	50	88	65	50	5
0060061	110	108	130	110	5