

# 396S

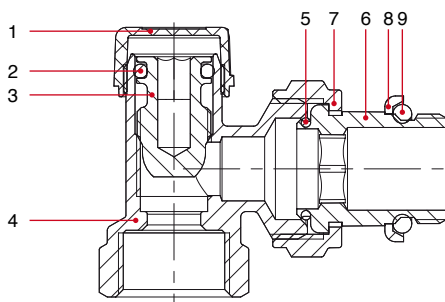
## ROBINET RETUR



Conexiune cu olandez și garnitură

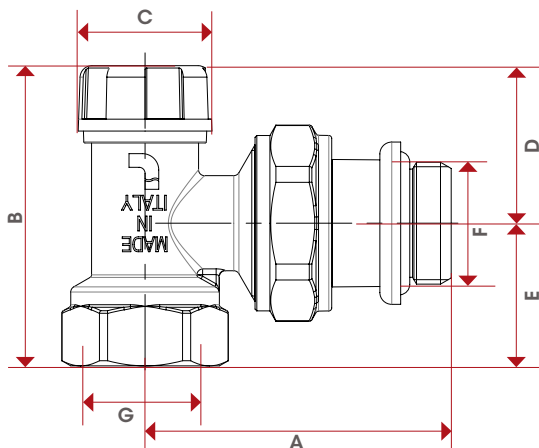
Diam	PRESIUNE	COD	AMBALAJ
1/2" (DN 15)	10bar/145psi	7006419	12/156

### MATERIALE



POS.	DESCRIPTION	N.	MATERIAL
1	Cap	1	ABS
2	O-Ring	1	EPDM
3	Bonnet	1	Brass CW614N
4	Body	1	Nickel-plated brass CW617N
5	O-Ring	1	NBR
6	Union	1	Nickel-plated brass CW617N
7	Nut	1	Nickel-plated brass CW617N
8	Ring	1	Steel Fe
9	O-Ring	1	NBR

### DIMENSIUNI



	3/8"	1/2"	3/4"
DN	10	15	20
A	50	51,5	58
B	48	50,5	53,7
C	22,5	22,5	25
D	26,5	26,5	30,3
E	21,5	24	23,4
F	3/8"	1/2"	3/4"
G	3/8"	1/2"	3/4"
Kg/cm <sup>2</sup> bar	10	10	10
LBS - psi	145	145	145

### CERTIFICATIONS

