

Termostat de ambianță fără fir

Manual de instalare și utilizare a termostatului de ambianță fără fir

Acest termostat radio de perete a fost dezvoltat pentru a putea opri și porni sistemele de încălzire electrice și convenționale folosind setările de temperatură și timp.



Funcții

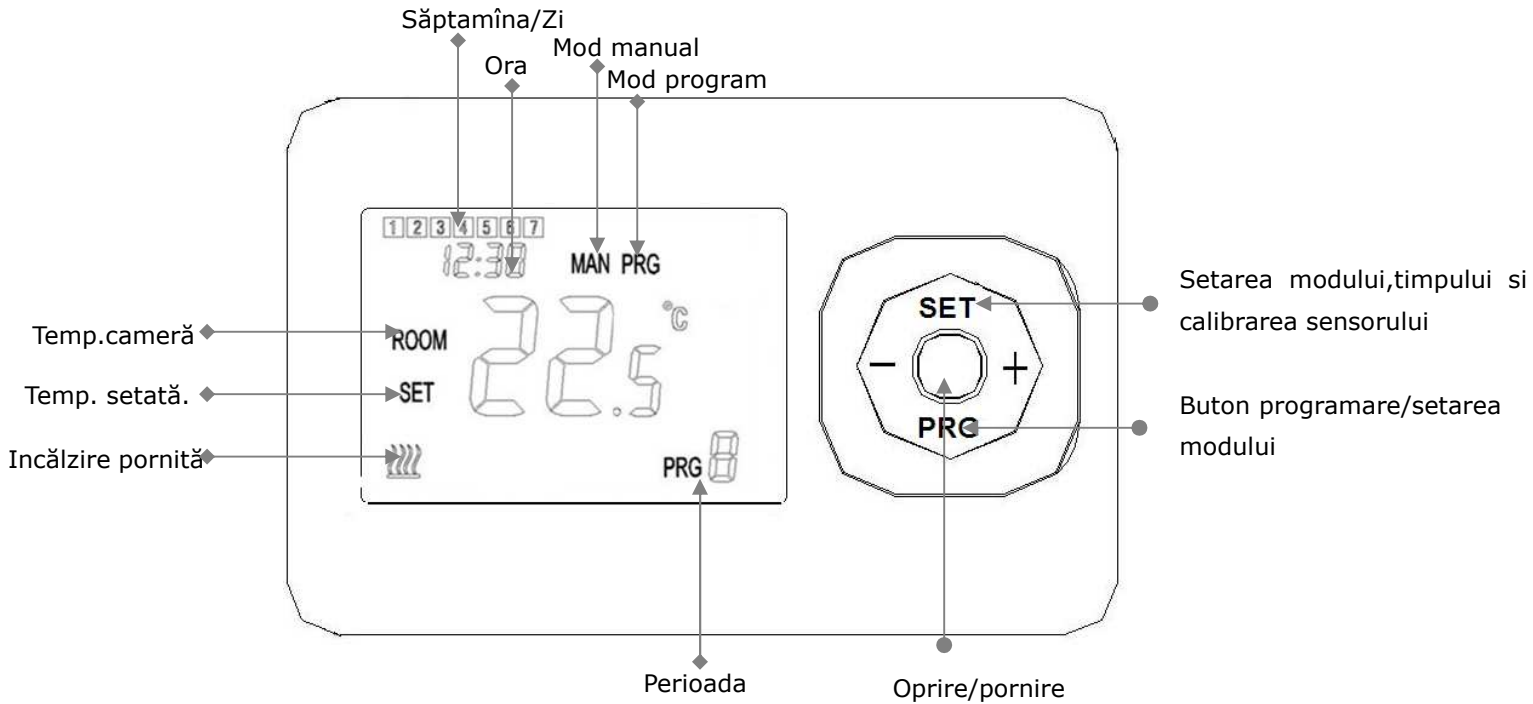
- ✓ Afișajul mare poate fi citit clar cu ajutorul iluminării de fundal..
- ✓ Instalare și setare simplă.
- ✓ Cele 5 butoane facilitează utilizarea.
- ✓ Fiecare zi are 4 perioade programabile (5+1+1).
- ✓ Afișajul arată temperatura camerei, temperatura setată și timpul.
- ✓ Temperatura este afișată în grade Celsius.
- ✓ Termostatul are în set un cadru pentru fixarea pe perete, o bază pentru a-l pune pe o suprafață orizontală și un receptor foarte compact.

Date tehnice

Tensiunea necesară pentru Termostat:	2 x AA1.5 V, alkaline batteries.
Memoria pentru stocarea datelor:	EEPROM
Tensiunea necesară pentru receptor:	230 VAC, 50/60 Hz
Sarcina maximă de tensiune:	250 VAC/10 A.
Frecvență:	868 MHz
Selectarea canalului:	prin programarea termostatului și a receptorului.
Opțiuni de comutare/programare:	5+1+1 zile, 4 programe pentru fiecare zi.
Comutatorul receptorului:	NO și NC (normal deschis și normal închis).
Setări de temperatură:	5°C ~ 35°C, pasul de creștere 0.5°C.
Precizie:	+/- 1°C
Dimensiunea termostatului:	Montat la suprafață, 135mm x 87.5 mm x 23.2mm.
Dimensiunea receptorului:	Montat la suprafață, 86mm x 86 mm
Culoarea:	Alb
Clasă de protecție IP:	20.
Certificare:	CE, Rohs, RED

Termostat de ambianță fără fir

Ecran și butoane



Instrucțiunile pentru programarea termostatului

Apăsați lung butonul **PRG** pentru a intra în setări. Săptămîna este presetată Luni - Duminică (1~7), fiecare zi are 4 perioade programabile(1~4). Fiecare apăsare a butonului **PRG** va duce la următorul pas .

Pașii necesari pentru a seta timpul și temperatura pentru fiecare perioadă.

- 1). Apăsați **PRG** pentru 3 secunde, timpul pe ecran va clipi, schimbați valoarea cu butonul + și - . (fiecare apăsare schimbă valoarea cu 15minute)
- 2) Apăsați **PRG**, temperatura pe ecran va clipi, schimbați valoarea cu butonul + și -.
- 3). Apăsați **PRG** pentru a merge la următoarea perioadă.
- 4). Următoarea perioadă se setează urmînd pașii de mai sus.

Exemplu:

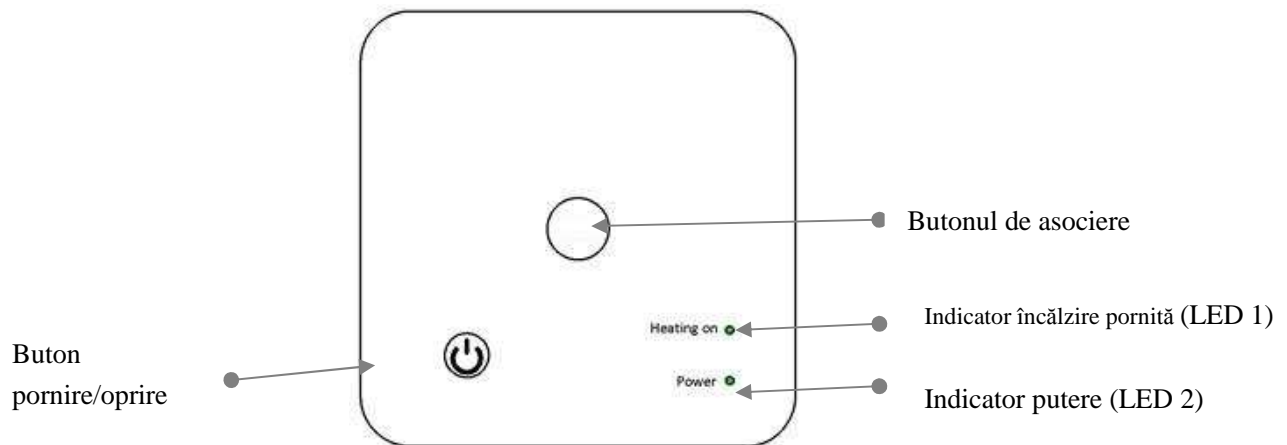
	Luni pana Vineri				Sambătă				Duminică			
Perioada	1	2	3	4	1	2	3	4	1	2	3	4
Timpul	6:30	8:00	18:00	22:30	8:00	10:00	18:00	23:00	9:00	12:00	19:00	0:00
Temp.	21°C	18°C	21°C	16°C	21°C	21°C	21°C	16°C	23°C	21 °C	16°C	21°C

Termostat de ambianță fără fir

Setarea ceasului

- Apăsați și țineți 3 secunde butonul **SET**. Minutele de pe ecran (sus-stînga ecranului) vor clipi.
- Schimbați valoarea cu butonul + și -.
- Apăsați butonul **SET**. Ora de pe ecran (sus-stînga ecranului) va clipi.
- Schimbați valoarea cu butonul + și -.
- Apăsați butonul **SET**. Ora de pe ecran (sus-stînga ecranului) va clipi (ca număr).
- Schimbați valoarea cu butonul + și -. Folosiți 1 pentru Luni, 2 pentru Marți, 3 pentru Miercuri, 4 pentru Joi, 5 pentru Vineri, 6 pentru Sîmbătă și 7 pentru Duminică.

Asocierea termostatului cu receptorul



- 1) Apăsați lung butonul de asociere pînă cînd LED 1 clipește rapid.
- 2) Opriți termostatul și apăsați lung butonul **SET** pînă cînd codul va apărea pe ecran, apoi apăsați butonul +.
- 3) Așteptați un pic, LED 2 se oprește de clipit. Asocierea este făcută.

Funcția “Geam deschis”

Când funcția de detectare a ferestrei deschise este activată în setarea parametrilor, sistemul va opri automat încălzirea atunci când detectează o scădere bruscă a temperaturii camerei (2°C în 15 minute (setat implicit)). Acest lucru este cauzat în mod normal când o fereastră sau o ușă este deschisă fără a opri dispozitivul de încălzire. Dispozitivul va reveni la modul de funcționare anterior după 30 de minute. Apăsați orice buton pentru a părăsi funcția OWD în perioada de încălzire.

Termostat de ambianță fără fir

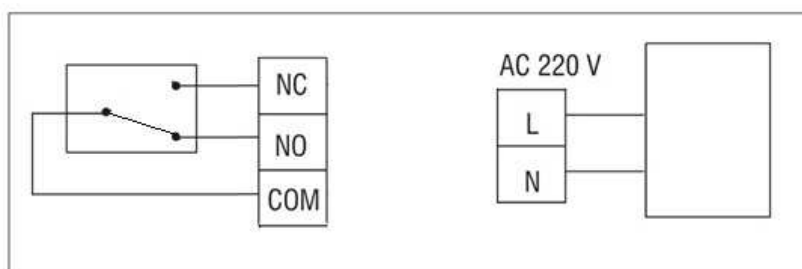
Setarea parametrilor

În starea închisă, apăsați și țineți 6 secunde butoanele **SET** și **+** pentru a intra în setări. Fiecare apăsare a butonului **SET** vă va duce la setarea următorului articol. Schimbați valoarea apăsând **+** sau **-**.

<u>Meniu</u>	<u>Descriere</u>	<u>Diapazon</u>	<u>Valoare implicită</u>
01	Calibrare temp. pentru senzor intern	-8 °C ~8 °C	0 °C
02	Punct de reglare Max .	5 °C ~35°C	35 °C
03	Set Point Min.	5 °C ~35°C	5 °C
05	Temp. Anti-Îngheț.	--: OFF 5 °C ~15°C	5 °C
09	Zona Moartă	0~3°C	0°C
10	Ecran	0: Temperatura camerei. 1: Temp.setată	0
12	Funcția Geam Deschis	1: Pornit 0: Oprit	0
13	Timp detecție OWD – Geam Deschis	2~30 min	15 min
14	Selectarea scăderii de temperatură pentru Geam Deschs (în timpul de detectare)	2.3.4°C	2 °C
15	Selectarea timpului de întârziere pentru Geam Deschis (Revenire la starea de lucru anterioară)	10~60 min	30 min
17	Resetare din fabrică	0: Nu 1 Da, apoi apăsați Butonul de pornire / oprire timp de 5 secunde, așteptați până la repornirea termostatului	0
18	Software version	5070	

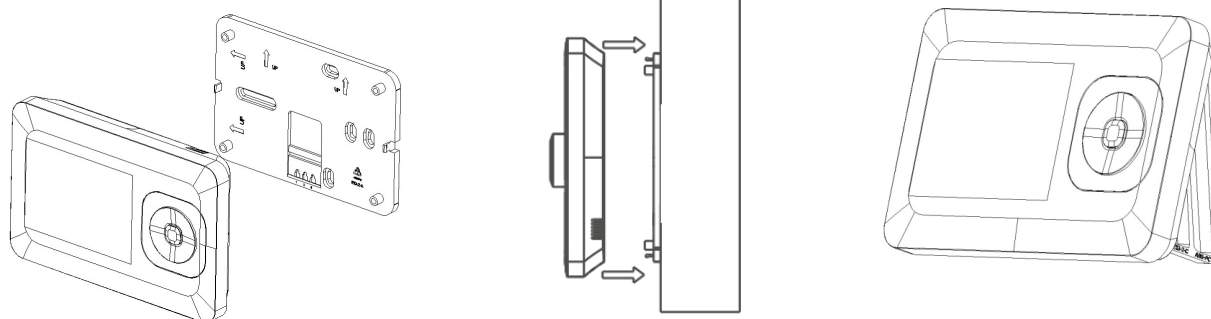
Termostat de ambianță fără fir

Schema de Conexiuni



Montarea

Termostat



HYDROSYSTEMS ML SRL

Măgdăcești, Criuleni, str. Calea Orheiului 100

Tel/Fax: +37324893019

e-mail: info@hydrosystems.md

site: www.hydrosystems.md