



## 0711301 Cap electrotermic HYDRO-S B

Utilizarea elementului termostatic cu ceară de tip Hydro-S pentru actuatorul termic este conform cerințelor EN60730.

### Parametri Tehnici

Tip: NC (Norma Închis)

Voltaj: 230V

Consum: 2VA

Temp. de lucru: -5-60°C

Forță: 110N

Deschidere max.: 4.0±0.5mm

Timpe de lucru: 3-5min

Compatibilitate completă cu sistemul de conexiune a supapei de pe colector

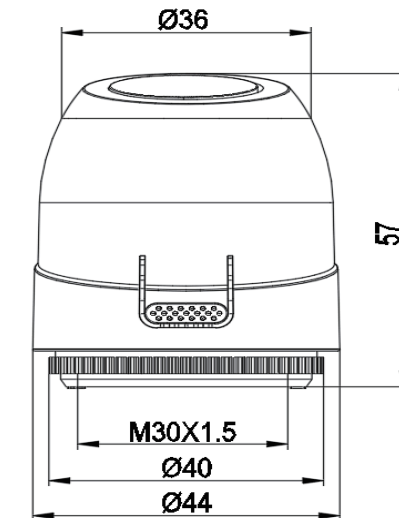
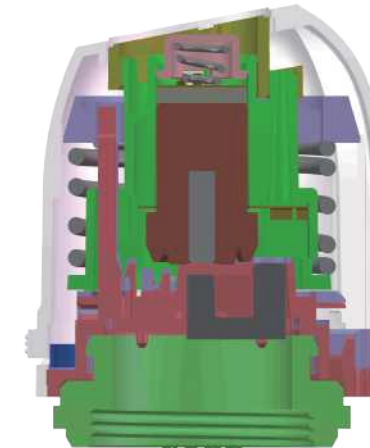
Conexiune: M30×1.5mm

Lungime cablu: 800mm

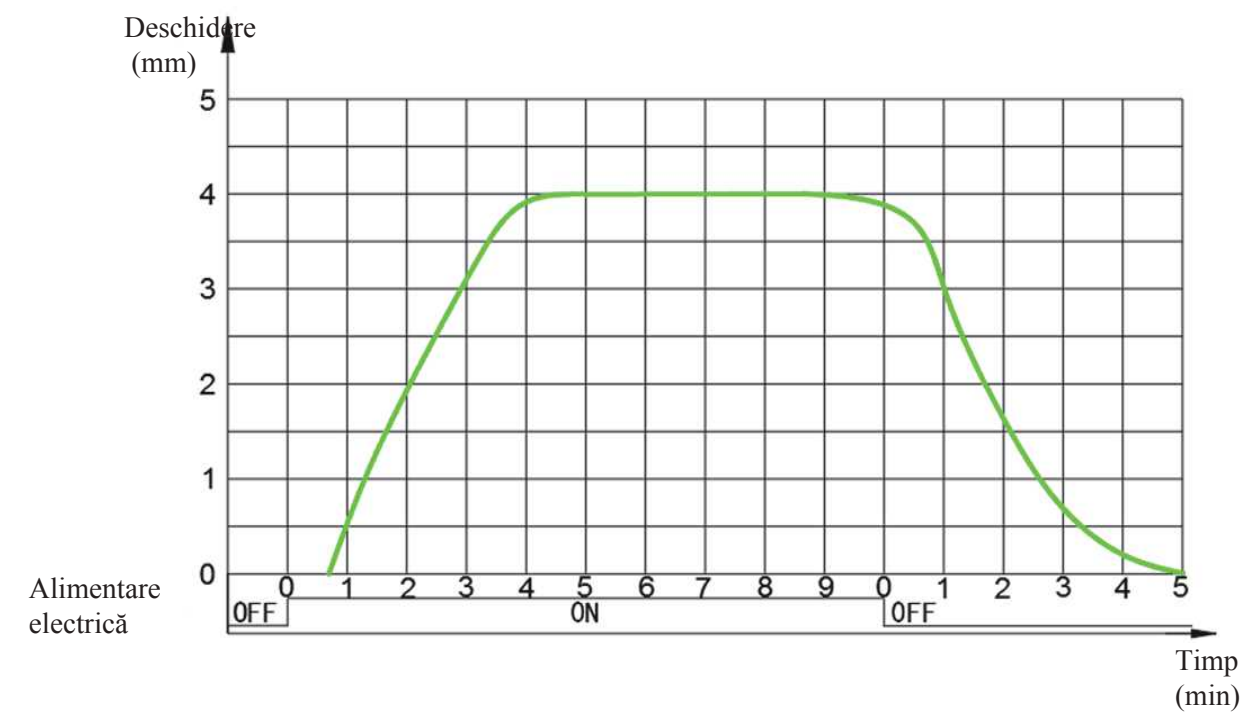
Grad de protecție: IP54

Standart: EN60730

### Dimensiuni



### TIMP VS. DESCHIDERE



### Aplicații

- Încălzire în pardoseală
- Aer condiționat
- Sistem mixt de pompe de răcire cu apă
- Sistem de echilibrare hidraulică pentru controlul temperaturii