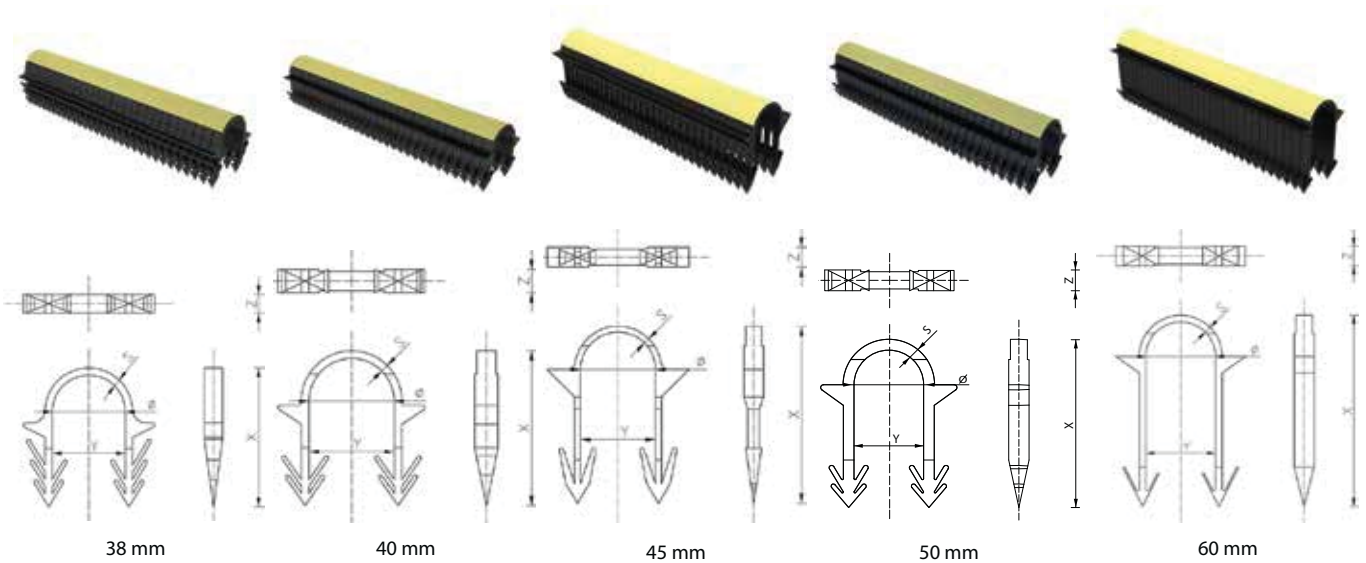


Klipsy do takera

Tacker staples for underfloor heating



Klipsy do takera stosuje się do mocowania rur ogrzewania podłogowego do styropianowej warstwy izolacyjnej. Zostały one zaprojektowane w taki sposób, aby można je było mocować przy użyciu takera. Długość klipsów stosowanych do montażu zależy od grubości użytej warstwy izolacyjnej.

MATERIAŁ: Polipropylen

Tacker staples are used in order to fasten floor heating pipes to insulating layer. These clips are specially designed to work with tacker gun that simplifies installation and shortens its' time. Length of clips that should be used for fixing depends on the thickness of applied insulation layer.

MATERIAL: Polypropylene

Indeks Index	Model Model	Średnica Diameter	Wymiary produktu X/Y/Z (mm) Product dimensions X/Y/Z (mm)	Waga netto (g) Net weight (g)	Opakowanie jednostkowe Single pack			Paleta Pallet		
					Ilość sztuk Quantity	Wymiary (cm) Dimensions (cm)	Waga brutto (kg) Gross weight (kg)	Ilość sztuk Quantity	Wymiary (cm) Dimensions (cm)	Waga brutto (kg) Gross weight (kg)
F-061297	38 mm	14-20	38 x 18,5 x 6	1,2	300	18,5 x 14,5 x 11,5	0,49	135 000	120 x 80 x 190	240
F-063628	40 mm	14-20	40 x 18,5 x 5,4	1,4	300	18,5 x 14,5 x 11,5	0,55	135 000	120 x 80 x 190	267
F-698759	45 mm	14-20	45 x 18,5 x 5,4	1,8	300	18,5 x 14,5 x 9,5	0,65	135 000	120 x 80 x 180	312
F-696946	50mm	14-20	50 x 20,5 x 5	2,7	300	20,7 x 16,5 x 11,5	0,9	132 600	120 x 80 x 218	417,8
F-063895	60 mm	14-20	60 x 18,5 x 6	2,0	300	20,7 x 16,5 x 11,5	0,72	132 600	120 x 80 x 211	338
F-066711	40 mm	14-20	40 x 18,5 x 5,4	1,4	500	31 x 18 x 7,5	0,80	140 000	120 x 80 x 165	244
F-693860	45 mm	14-20	45 x 18,5 x 5,4	1,8	250	18,5 x 14,5 x 9,5	0,50	127 500	120 x 80 x 180	275
F-698551	60 mm	14-20	60 x 18,5 x 6	2	250	18,5 x 15,5 x 11,5	0,65	112 500	120 x 80 x 190	312

* Uwaga! Klipsy do takera mogą być pakowane bezpośrednio na paletę bez opakowań zbiorczych.

* Attention! Taker clips can be packed directly on the pallet without being packed in multipack package.