

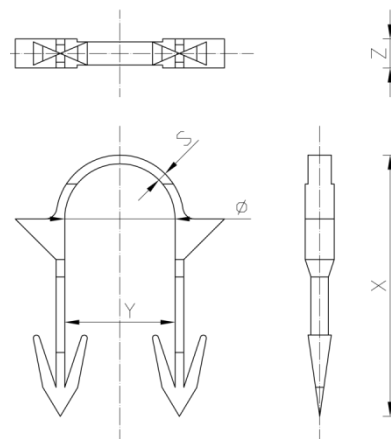
## Klips do takera 45 mm / MTGP-KDT

Tacker staples for underfloor heating 45 mm



Znajdź ten produkt na naszej stronie!  
Find this product on our website!

### DANE PRODUKTU / SPECIFICATIONS



### WŁASNOŚCI PRODUKTU / PRODUCT FEATURES

#### MATERIAŁ:

Polipropylen

#### MATERIAL:

Polypropylene

- Klipsy do takera stosuje się do mocowania rur ogrzewania podłogowego do styropianowej warstwy izolacyjnej. Klipsy są ze sobą połączone za pomocą taśmy, tworzą magazynek składający się z 30 sztuk.
- Klipsy zaprojektowano w taki sposób, aby montować je przy użyciu takera. Długość klipsów zastosowanych do montażu zależy od grubości zastosowanej warstwy izolacyjnej.
- Klipsy 45 mm znajdują zastosowanie przy montażu rur o średnicach w zakresie 14-20 mm.
- Tacker staples are used for fasten floor heating pipes to insulating layer. Staples are connected to each other with the tape, forming magazine consisting of 25 or 30 pcs.
- Tacker staples are specially designed to work with tacker gun, that simplifies installation and shortens it's time. Length of staples, that should be used for fixing depends on the thickness of applied insulation layer.
- Staples 45 mm are suitable for installation of pipes with diameters of 14-20 mm.

Kod Code-index Артикул продукта Artikelnummer Codice	Ø	Wymiary produktu Product dimensions Размеры Abmessungen Dimensioni Dell'articolo		Opakowanie jednostkowe Individual packaging Единичная упаковка Einzelverpackung Confezione singola			Opakowanie zbiorcze Bulk packaging Общая упаковка Sammelverpackung Paleta-Bancale			Paleta Pallet Поддон Palette Bancale			
		x / y / z [mm]	g	□	kg	✂	☰	✂	kg	☰	kg	✂	
F-698759	14-20	45 x 16 x 5,4	1,8	300	0,54	185 x 145 x 95	-	-	-	162000	540	311,6	1200 x 800 x 2150