



# ROBINET COLȚAR CU OLANDEZ ȘI TERMOMETRU



## FIȘA TEHNICĂ

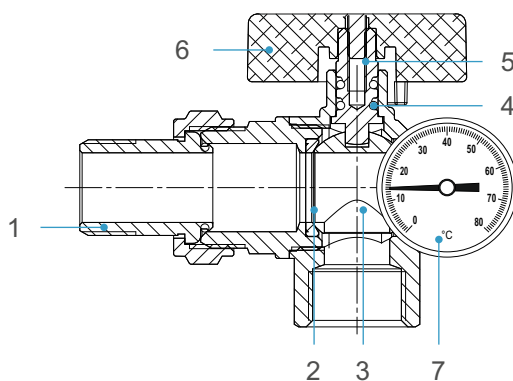
CONEXIUNE	TEMPERATURA	PRESIUNE	COD
1"x1"MxF	+80°C	16 bar	0711392

### DESCRIERE

Robinetul colțar este robinet sferic cu acționare manuală. Scop: pentru instalarea în conducte ca un dispozitiv de închidere. Mediul de lucru: apă, abur, ulei, aer comprimat, aplicații pneumatice sau hidraulice. Este exclusă instalarea în zone cu risc de îngheț. Posibilitatea de vizualizare a temperaturii.

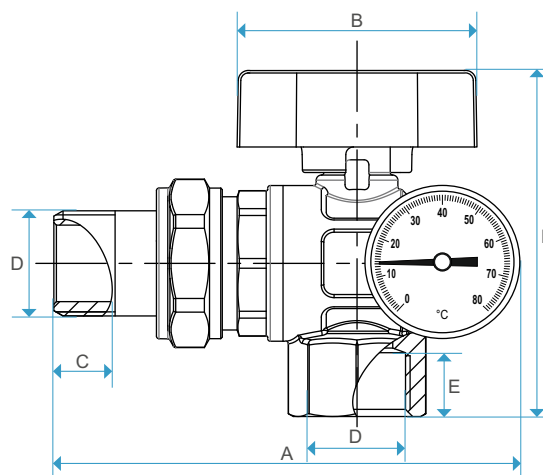
Presiunea maximă de lucru: 16 bar

### MATERIALE



NR.	DESCRIERE	MATERIAL	CULOARE
1	CORP	ALAMĂ	METAL-ARGINTIU
2	GARNITURĂ	PTFE	ALB
3	BILĂ	ALAMĂ	METAL-ARGINTIU
4	O-RING	NBR	NEAGRĂ
5	PISTON	ALAMĂ	GALBEN-AURIU
6	MĂNER	ALUMINIU	ROȘU
7	TERMOMETRU	OȚEL	METAL-ARGINTIU/ALB

### DIMENSIUNI



A (mm)	B (mm)	C (mm)	D (inch)	E (mm)	F (mm)	GREUTATE (gr)
114	57	7	1"	16	83	515,0