

ROBINET COLȚAR
CU OLANDEZ

FIȘA TEHNICĂ

CONEXIUNE	TEMPERATURA	PRESIUNE	COD
1/2"x1/2"MxF	+110°C	15 bar	0711317
3/4"x3/4"MxF	+110°C	15 bar	0711318

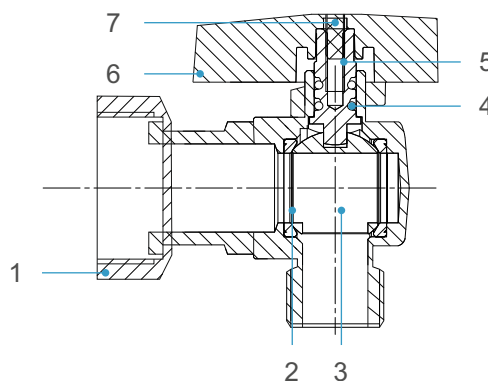
DESCRIERE

Robinetul colțar este robinet sferic cu acționare manuală. Scop: pentru instalarea în conducte ca un dispozitiv de închidere. Mediul de lucru: apă, abur, ulei, aer comprimat, aplicații pneumatice sau hidraulice. Este exclusă instalarea în zone cu risc de îngheț.

Temperatura : +110°C

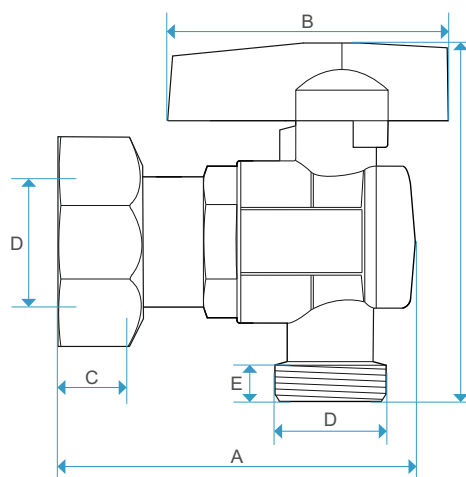
Presiunea maximă de lucru: 15 bar

MATERIALE



NR.	DESCRIERE	MATERIAL	CULOARE
1	CORP	ALAMĂ	METAL-ARGINTIU
2	GARNITURĂ	PTFE	ALB
3	BILĂ	ALAMĂ	METAL-ARGINTIU
4	O-RING	NBR	NEAGRĂ
5	PISTON	ALAMĂ	GALBEN-AURIU
6	MĂNER	ALUMINIU	ROȘU
7	ȘURUB	OȚEL ZINCAT	METAL-ARGINTIU

DIMENSIUNI



Cod	A (mm)	B (mm)	C (mm)	D (inch)	E (mm)	F (mm)	GREUTATE (gr)
0711317	65	51	9	1/2"	9	71	186,4
0711318	68	51	10	3/4"	9	73	240,3