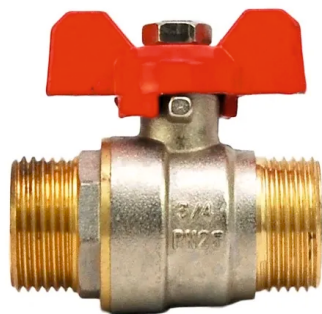


ROBINET CU BILĂ MxM, FLUTURE



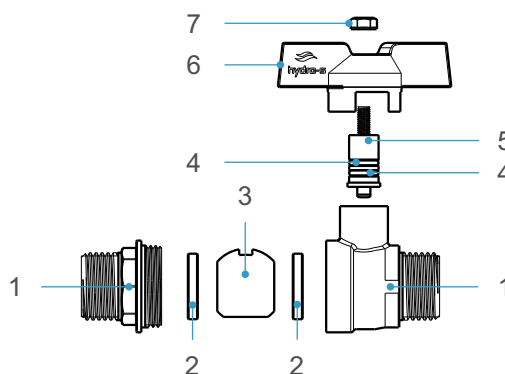
FIȘA TEHNICĂ

CONEXIUNE	TEMPERATURA	PRESIUNE	COD
1/2"x1/2"MxM	+120°C	30 bar	0470110
3/4"x3/4"MxM	+120°C	30 bar	0470111
1"x1"MxM	+120°C	30 bar	0470112

DESCRIERE

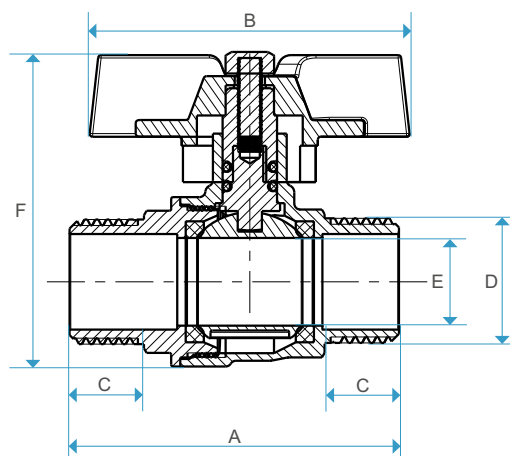
Robinetul cu bilă este robinet sferic cu acționare manuală. Scop: pentru instalarea în conducte ca un dispozitiv de închidere. Mediul de lucru: apă, abur, ulei, aer comprimat, aplicații pneumatice sau hidraulice. Este exclusă instalarea în zone cu risc de îngheț.
Temperatura : +120°C
Presiunea de lucru: 30 bar

MATERIALE



NR.	DESCRIERE	MATERIAL	CULOARE
1	CORP	ALAMĂ	METAL-ARGINTIU
2	GARNITURĂ	PTFE	ALB
3	BILĂ	ALAMĂ	METAL-ARGINTIU
4	O-RING	NBR	NEAGRĂ
5	PISTON	ALAMĂ	GALBEN-AURIU
6	MĂNER	ALUMINIU	ROȘU
7	PIULIȚĂ	OȚEL ZINCAT	METAL-ARGINTIU

DIMENSIUNI



Cod	A (mm)	B (mm)	C (mm)	D (inch)	E (mm)	F (mm)	GREUTATE (gr)
0470110	55	52	11	1/2"	13	51	121,6
0470111	63	65	13	3/4"	18	63	225,1
0470112	75	65	14	1"	23	71	311,1