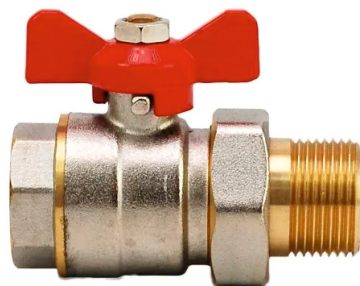


ROBINET CU BILĂ CU OLANDEZ MxF, FLUTURE

FIȘA TEHNICĂ

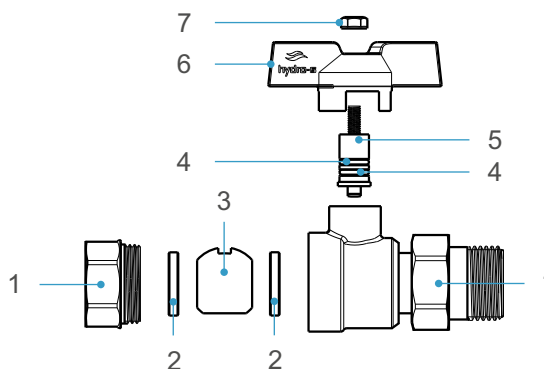


CONEXIUNE	TEMPERATURA	PRESIUNE	COD
1/2"x1/2"MxF	+120°C	30 bar	0470085
3/4"x3/4"MxF	+120°C	30 bar	0470086
1"x1"MxF	+120°C	30 bar	0470087

DESCRIERE

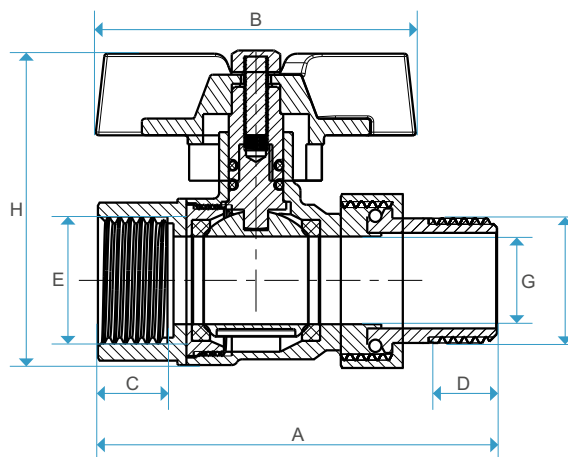
Robinetul cu bilă cu plandez este robinet sferic cu acționare manuală. Scop: pentru instalarea în conducte ca un dispozitiv de închidere. Mediul de lucru: apă, abur, ulei, aer comprimat, aplicații pneumatice, hidraulice. Nu se instalează în zone cu risc de îngheț.
Temperatura : +120°C
Presiunea de lucru: 30 bar

MATERIALE



NR.	DESCRIERE	MATERIAL	CULOARE
1	CORP	ALAMĂ	METAL-ARGINTIU
2	GARNITURĂ	PTFE	ALB
3	BILĂ	ALAMĂ	METAL-ARGINTIU
4	O-RING	NBR	NEAGRĂ
5	PISTON	ALAMĂ	GALBEN-AURIU
6	MĂNER	ALUMINIU	ROȘU
7	PIULIȚĂ	OȚEL ZINCAT	METAL-ARGINTIU

DIMENSIUNI



Cod	A (mm)	B (mm)	C (mm)	D (mm)	E (inch)	F (inch)	G (mm)	H (mm)	GREUTATE (gr)
0470085	78	60	14	12	1/2"	1/2"	15	55	214,1
0470086	90	60	17	14	3/4"	3/4"	20	63	323,0
0470087	100	73	19	15	1"	1"	22	74	510,0