

ROBINET SERVICIU HYDRO-S, CU PORTFURTUN



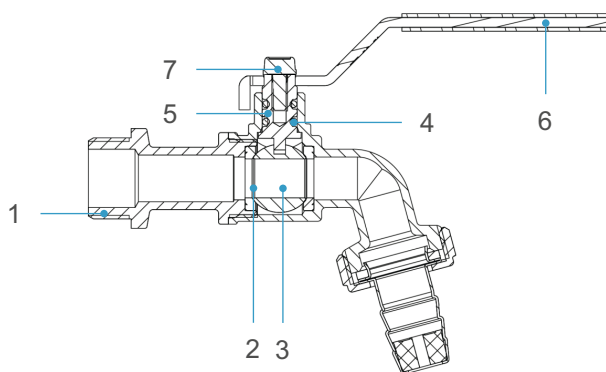
FIȘA TEHNICĂ

CONEXIUNE	TEMPERATURA	PRESIUNE	COD
1/2" Mx 3/4" M/15	+80°C	40 bar	0470050
3/4" Mx 1" M/20	+80°C	40 bar	0470051

DESCRIERE

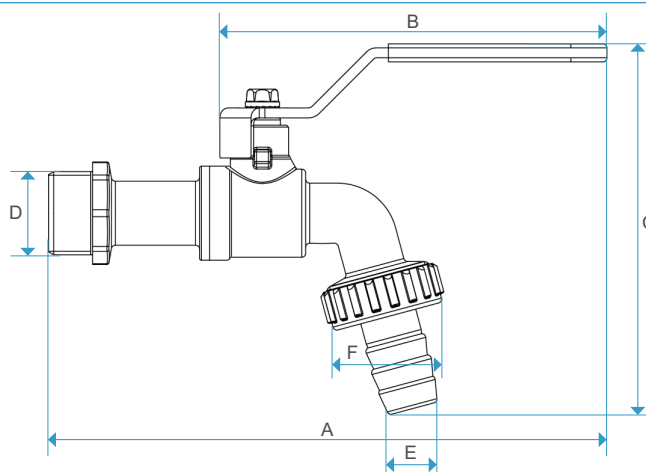
Robinetul de serviciu este robinet sferic cu acționare manuală. Scop: pentru instalarea în conducte ca un dispozitiv de închidere. Mediul de lucru: apă, abur, ulei, aer comprimat. Posibilitatea conectării la furtun. Este exclusă instalarea în zone cu risc de îngheț. Temperatura maximă de lucru: +80°C
Presiunea maximă de lucru: 40 bar

MATERIALE



NR.	DESCRIERE	MATERIAL	CULOARE
1	CORP	ALAMĂ	METAL-ARGINTIU
2	GARNITURĂ	PTFE	ALB
3	BILĂ	ALAMĂ	METAL-ARGINTIU
4	O-RING	NBR	NEAGRĂ
5	PISTON	ALAMĂ	GALBEN-AURIU
6	MĂNER	ALAMĂ	METAL-ARGINTIU/ALBASTRU
7	PIULIȚĂ	OȚEL ZINCAT	METAL-ARGINTIU

DIMENSIUNI



Cod	A (mm)	B (mm)	C (mm)	D (inch)	E (mm)	F (inch)	GREUTATE (gr)
0470050	138	99	90	1/2"	15	3/4"	184,6
0470051	163	118	100	3/4"	20	1"	264,2