



ROBINET CU BILĂ FxF, FLUTURE



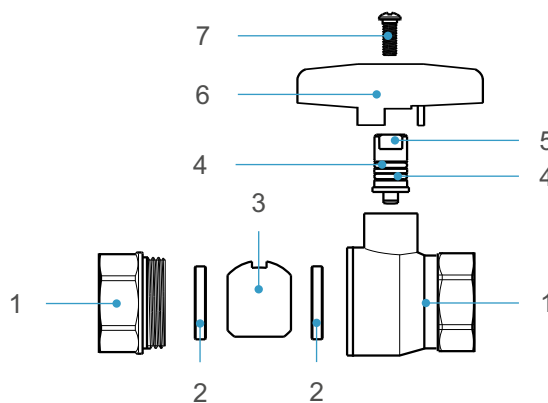
FIȘA TEHNICĂ

CONEXIUNE	TEMPERATURA	PRESIUNE	COD
1/2"x1/2"FxF	+120°C	20 bar	0450015
3/4"x3/4"FxF	+120°C	20 bar	0450020
1"x1"FxF	+120°C	20 bar	0450025

DESCRIERE

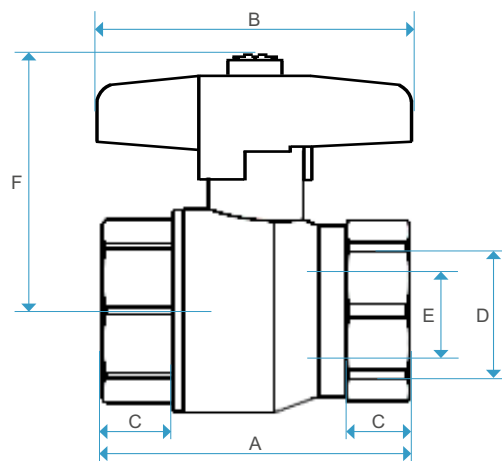
Robinetul cu bilă este robinet sferic cu acționare manuală. Scop: pentru instalarea în conducte ca un dispozitiv de închidere. Mediul de lucru: apă, abur, ulei, aer comprimat, aplicații pneumatice sau hidraulice. Este exclusă instalarea în zone cu risc de îngheț.
Temperatura : +120°C
Presiunea de lucru: 20 bar

MATERIALE



NR.	DESCRIERE	MATERIAL	CULOARE
1	CORP	ALAMĂ	METAL-ARGINTIU
2	GARNITURĂ	PTFE	ALB
3	BILĂ	ALAMĂ	METAL-ARGINTIU
4	O-RING	NBR	NEAGRĂ
5	PISTON	ALAMĂ	GALBEN-AURIU
6	MĂNER	ALUMINIU	ROȘU
7	ȘURUB	OȚEL ZINCAT	METAL-ARGINTIU

DIMENSIUNI



Cod	A (mm)	B (mm)	C (mm)	D (inch)	E (mm)	F (mm)	GREUTATE (gr)
0450015	49	60	11	1/2"	14	45	158,4
0450020	58	60	12	3/4"	19	48	251,8
0450025	68	70	15	1"	25	58	435,0