

ROBINET CU BILĂ PENTRU GAZ FxF, MANETĂ

FIȘA TEHNICĂ



CONEXIUNE	TEMPERATURA	PRESIUNE	COD
11/4"x11/4"FxF	+60°C	25 bar	0411084
11/2"x11/2"FxF	+60°C	25 bar	0411085
2"x2"FxF	+60°C	25 bar	0411086

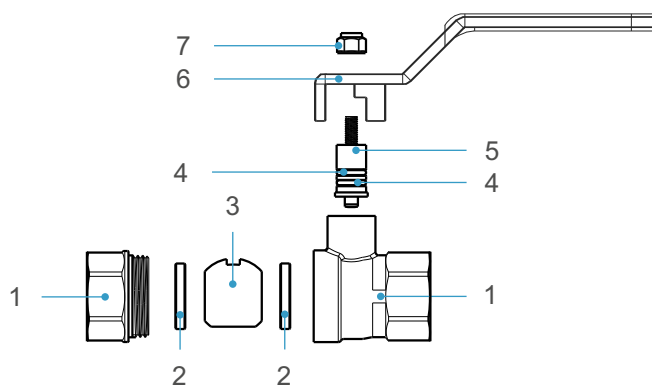
DESCRIERE

Robinetul cu bilă este robinet sferic cu acționare manuală. Scop: pentru instalarea în conducte ca un dispozitiv de închidere. Mediul de lucru: gaz metan, ulei, aplicații pneumatice sau hidraulice. Este exclusă instalarea în zone cu risc de îngheț.

Temperatura : +60°C

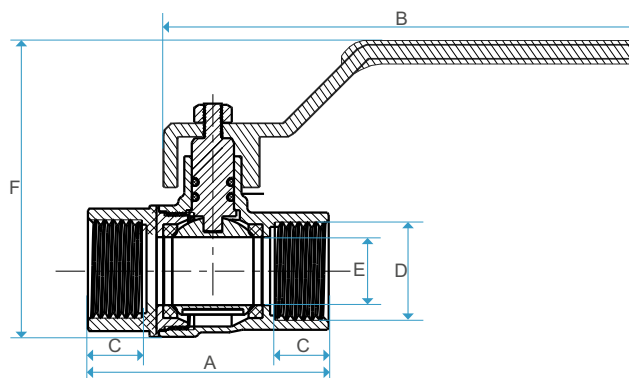
Presiunea maximă de lucru: 25 bar

MATERIALE



NR.	DESCRIERE	MATERIAL	CULOARE
1	CORP	ALAMĂ	METAL-ARGINTIU
2	GARNITURĂ	PTFE	ALB
3	BILĂ	ALAMĂ	METAL-ARGINTIU
4	O-RING	NBR	NEAGRĂ
5	PISTON	ALAMĂ	GALBEN-AURIU
6	MĂNER	OȚEL INOXIDABIL	ARGINTIU-GALBEN
7	PIULIȚĂ	OȚEL ZINCAT	METAL-ARGINTIU

DIMENSIUNI



Cod	A (mm)	B (mm)	C (mm)	D (inch)	E (mm)	F (mm)	GREUTATE (gr)
0411084	68	142	13	11/4"	25	95	485,0
0411085	75	158	14	11/2"	28	95	575,0
0411086	88	158	17	2"	35	110	905,0