

ROBINET CU SERTAR



FIȘA TEHNICĂ

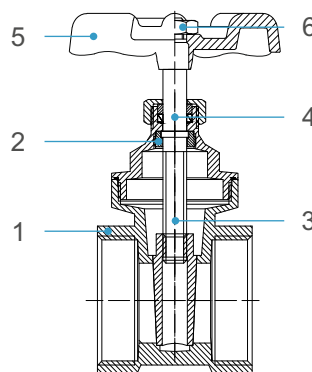


CONEXIUNE	TEMPERATURA	PRESIUNE	COD
1/2"x1/2"FxF	+120°C	16 bar	0400100
3/4"x3/4"FxF	+120°C	16 bar	0400101
1"x1"FxF	+120°C	16 bar	0400102
1 1/4"x1 1/4"FxF	+120°C	16 bar	0400103
1 1/2"x1 1/2"FxF	+120°C	16 bar	0400104
2"x2"FxF	+120°C	16 bar	0400105
2 1/2"x2 1/2"FxF	+120°C	16 bar	0400106
3"x3"FxF	+120°C	16 bar	0400107
4"x4"FxF	+120°C	16 bar	0400108

DESCRIERE

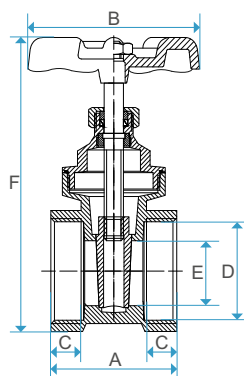
Robinetul cu sertar este robinet cu acționare manuală. Scop: pentru instalarea în conducte ca un dispozitiv de închidere. Mediul de lucru: lichid non-coroziv, aer comprimat aplicații pneumatice sau hidraulice. Este exclusă instalarea în zone cu risc de îngheț.
 Temperatura : +120°C
 Presiunea de lucru: 16 bar

MATERIALE



NR.	DESCRIERE	MATERIAL	CULOARE
1	CORP	ALAMĂ	GALBEN-AURIU
2	GARNITURĂ	NBR	NEAGRĂ
3	LAMĂ DE ÎNCHIDERE	ALAMĂ	GALBEN-AURIU
4	PISTON	ALAMĂ	GALBEN-AURIU
5	MĂNER	ALUMINIU	ROȘU
6	PIULIȚĂ	OȚEL ZINCAT	METAL-ARGINTIU

DIMENSIUNI



Cod	A (mm)	B (mm)	C (mm)	D (inch)	E (mm)	F (mm)	GREUTATE (gr)
0470001	33	50	8	1/2"	12	80	148,0
0470002	37	55	8	3/4"	15	84	170,1
0470003	42	60	11	1"	19	98	254,6
0470004	45	71	12	1 1/4"	30	120	425,0
0470005	50	81	16	1 1/2"	35	135	630,0
0470006	57	91	18	2"	45	160	970,0
0470007	60	100	15	2 1/2"	58	192	1515,0
0470008	75	111	18	3"	70	221	2140,0
0470009	-	-	-	4"	-	-	-