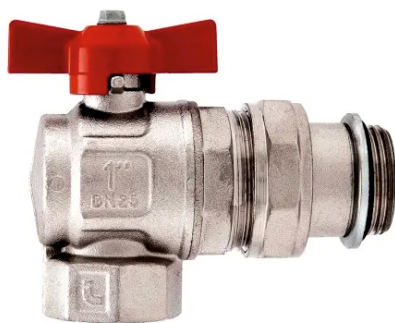


ROBINET COLȚAR
CU OLANDEZ

FIȘA TEHNICĂ

CONEXIUNE	TEMPERATURA	PRESIUNE	COD
1/2"x1/2"MxF	+150°C	50 bar	0400076
3/4"x3/4"MxF	+150°C	40 bar	0400077
1"x1"MxF	+150°C	40 bar	0400078

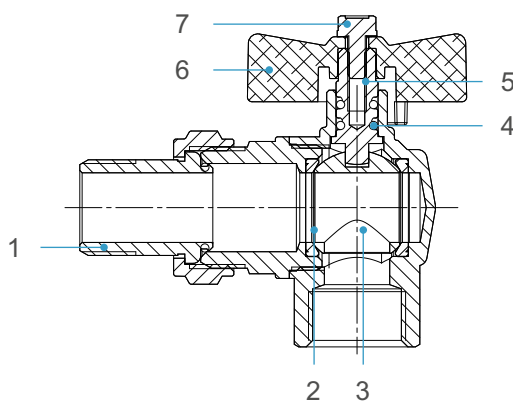
DESCRIERE

Robinetul colțar este robinet sferic cu acționare manuală. Scop: pentru instalarea în conducte ca un dispozitiv de închidere. Mediul de lucru: apă, abur, ulei, aer comprimat, aplicații pneumatice sau hidraulice. Este exclusă instalarea în zone cu risc de îngheț.

Temperatura : +150°C

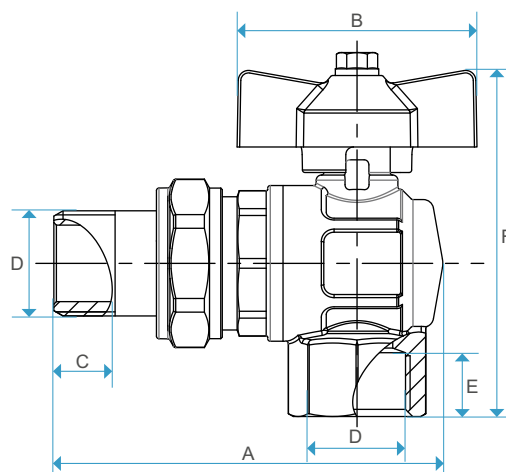
Presiunea maximă de lucru: 40 - 50 bar

MATERIALE



NR.	DESCRIERE	MATERIAL	CULOARE
1	CORP	ALAMĂ	METAL-ARGINTIU
2	GARNITURĂ	PTFE	ALB
3	BILĂ	ALAMĂ	METAL-ARGINTIU
4	O-RING	NBR	NEAGRĂ
5	PISTON	ALAMĂ	GALBEN-AURIU
6	MĂNER	ALUMINIU	ROȘU
7	PIULIȚĂ	OȚEL ZINCAT	METAL-ARGINTIU

DIMENSIUNI



Cod	A (mm)	B (mm)	C (mm)	D (inch)	E (mm)	F (mm)	GREUTATE (gr)
0400076	69	47	13	1/2"	10	68	212,4
0400077	83	65	14	3/4"	17	87	410,0
0400078	105	61	7	1"	14	90	645,0