



ROBINET CU BILĂ MxM, FLUTURE



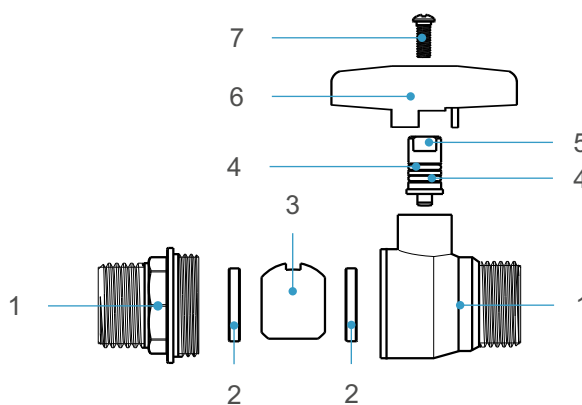
FIȘA TEHNICĂ

CONEXIUNE	TEMPERATURA	PRESIUNE	COD
1/2"x1/2"MxM	+120°C	20 bar	0190015
3/4"x3/4"MxM	+120°C	20 bar	0190020
1"x1"MxM	+120°C	20 bar	0190025

DESCRIERE

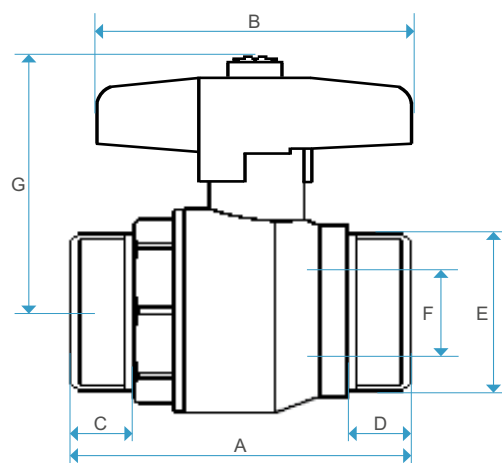
Robinetul cu bilă este robinet sferic cu acționare manuală. Scop: pentru instalarea în conducte ca un dispozitiv de închidere. Mediul de lucru: apă, abur, ulei, aer comprimat, aplicații pneumatice sau hidraulice. Este exclusă instalarea în zone cu risc de îngheț.
Temperatura : +120°C
Presiunea de lucru: 20 bar

MATERIALE



NR.	DESCRIERE	MATERIAL	CULOARE
1	CORP	ALAMĂ	METAL-ARGINTIU
2	GARNITURĂ	PTFE	ALB
3	BILĂ	ALAMĂ	METAL-ARGINTIU
4	O-RING	NBR	NEAGRĂ
5	PISTON	ALAMĂ	GALBEN-AURIU
6	MĂNER	ALUMINIU	ROȘU
7	ȘURUB	OȚEL ZINCAT	METAL-ARGINTIU

DIMENSIUNI



Cod	A (mm)	B (mm)	C (mm)	D (mm)	E (inch)	F (mm)	G (mm)	GREUTATE (gr)
0190015	63	60	13	13	1/2"	14	45	168,3
0190020	69	60	14	14	3/4"	19	47	268,8
0190025	80	70	18	16	1"	25	59	425,0