

# ROBINET CU BILĂ MxF, MANETĂ

## FIȘA TEHNICĂ

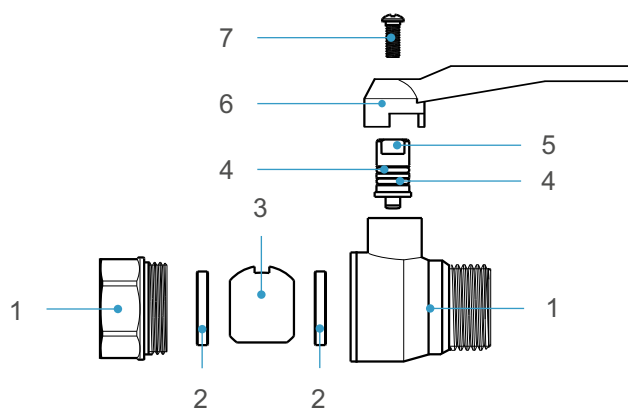


CONEXIUNE	TEMPERATURA	PRESIUNE	COD
1/2"x1/2"MxF	+120°C	20 bar	0046015
3/4"x3/4"MxF	+120°C	20 bar	0046020
1"x1"MxF	+120°C	20 bar	0046025
1 1/4"x1 1/4"MxF	+120°C	16 bar	0046032
1 1/2"x1 1/2"MxF	+120°C	16 bar	0046040
2"x2"MxF	+120°C	16 bar	0046050

### DESCRIERE

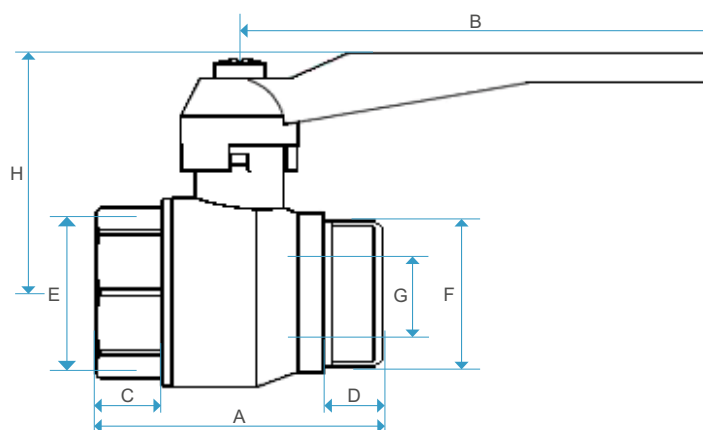
Robinetul cu bilă este robinet sferic cu acționare manuală. Scop: pentru instalarea în conducte ca un dispozitiv de închidere. Mediul de lucru: apă, abur, ulei, aer comprimat, aplicații pneumatice sau hidraulice. Este exclusă instalarea în zone cu risc de îngheț.  
Temperatura : +120°C  
Presiunea maximă de lucru: 30 bar

### MATERIALE



NR.	DESCRIERE	MATERIAL	CULOARE
1	CORP	ALAMĂ	METAL-ARGINTIU
2	GARNITURĂ	PTFE	ALB
3	BILĂ	ALAMĂ	METAL-ARGINTIU
4	O-RING	NBR	NEAGRĂ
5	PISTON	ALAMĂ	GALBEN-AURIU
6	MĂNER	OȚEL INOXIDABIL	ROȘU
7	ȘURUB	OȚEL ZINCAT	METAL-ARGINTIU

### DIMENSIUNI



Cod	A (mm)	B (mm)	C (mm)	D (mm)	E (inch)	F (inch)	G (mm)	H (mm)	GREUTATE (gr)
0046015	50	90	11	12	1/2"	1/2"	14	43	156,3
0046020	58	90	12	13	3/4"	3/4"	19	48	252,6
0046025	68	115	15	15	1"	1"	25	58	415,0
0046032	82	115	17	18	1 1/4"	1 1/4"	31	65	600,0
0046040	89	145	18	18	1 1/2"	1 1/2"	39	80	870,0
0046050	105	145	19	19	2"	2"	49	87	1320,0