

ROBINET CU BILĂ Fx F, MANETĂ



FIȘA TEHNICĂ

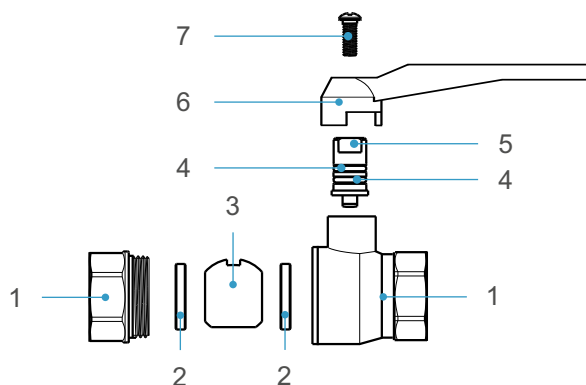


CONEXIUNE	TEMPERATURA	PRESIUNE	COD
1/2"x1/2"Fx F	+120°C	20 bar	0045015
3/4"x3/4"Fx F	+120°C	20 bar	0045020
1"x1"Fx F	+120°C	20 bar	0045025
1 1/4"x1 1/4"Fx F	+120°C	16 bar	0045032
1 1/2"x1 1/2"Fx F	+120°C	16 bar	0045040
2"x2"Fx F	+120°C	16 bar	0045050
2 1/2"x2 1/2"Fx F	+120°C	10 bar	0045065
3"x3"Fx F	+120°C	10 bar	0045080
4"x4"Fx F	+120°C	10 bar	0045100

DESCRIERE

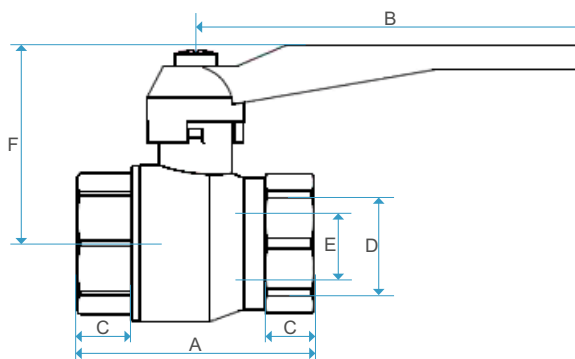
Robinetul cu bilă este robinet sferic cu acționare manuală. Scop: pentru instalarea în conducte ca un dispozitiv de închidere. Mediul de lucru: apă, abur, ulei, aer comprimat, aplicații pneumatice sau hidraulice. Este exclusă instalarea în zone cu risc de îngheț. Temperatura : +120°C

MATERIALE



NR.	DESCRIERE	MATERIAL	CULOARE
1	CORP	ALAMĂ	METAL-ARGINTIU
2	GARNITURĂ	PTFE	ALB
3	BILĂ	ALAMĂ	METAL-ARGINTIU
4	O-RING	NBR	NEAGRĂ
5	PISTON	ALAMĂ	GALBEN-AURIU
6	MÂNER	OȚEL INOXIDABIL	ROȘU
7	ȘURUB	OȚEL ZINCAT	METAL-ARGINTIU

DIMENSIUNI



Cod	A (mm)	B (mm)	C (mm)	D (inch)	E (mm)	F (mm)	GREUTATE (gr)
0045015	49	90	12	1/2"	14	45	159,6
0045020	58	90	13	3/4"	19	50	253,7
0045025	68	115	14	1"	25	58	445,0
0045032	82	115	16	1 1/4"	31	65	625,0
0045040	89	150	16	1 1/2"	39	80	930,0
0045050	105	150	17	2"	49	87	1350,0
0045065	131	270	23	2 1/2"	63	110	2775,0
0045080	150	270	25	3"	76	120	3600,0
0045100	190	320	26	4"	100	155	8420,0